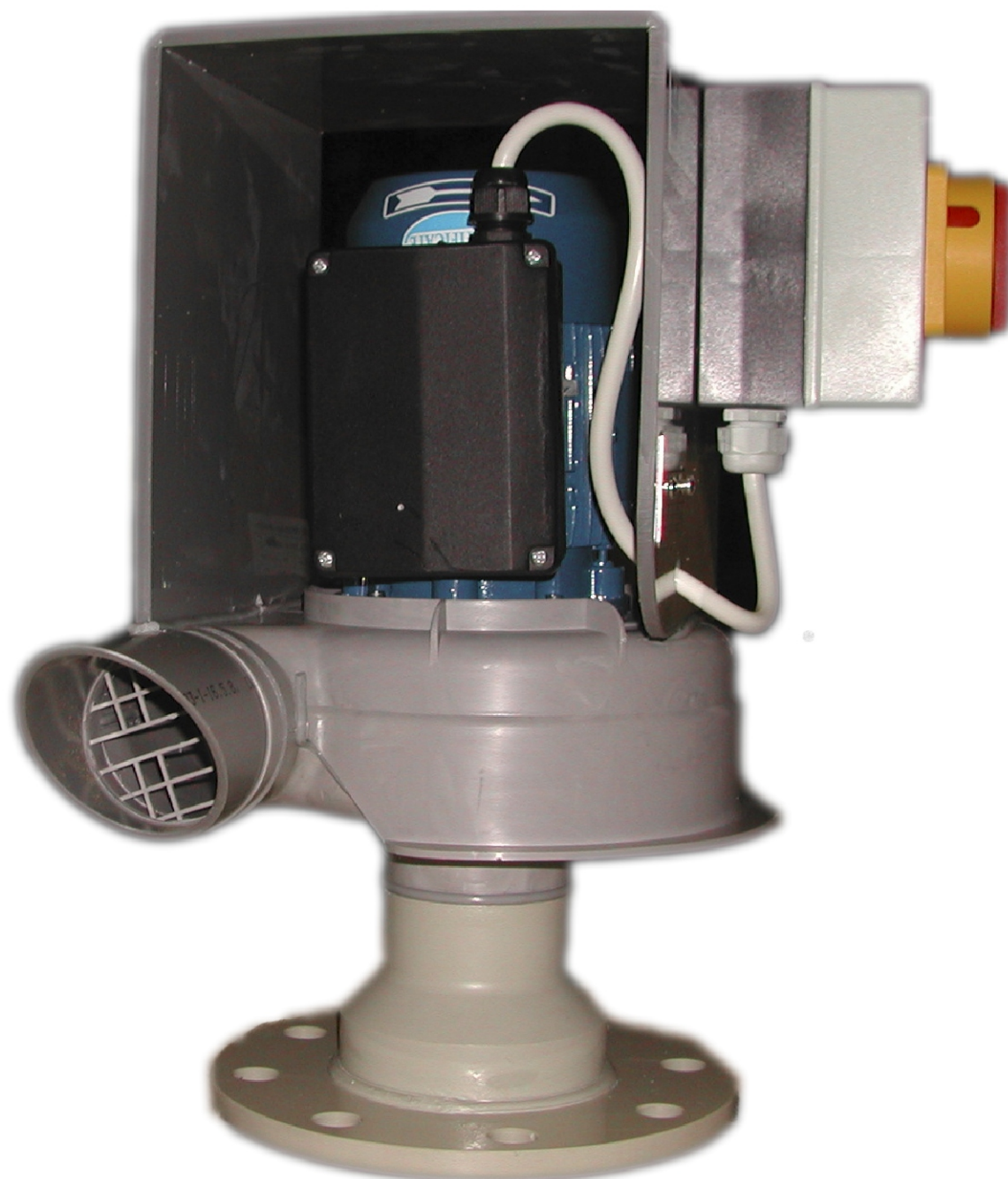




VAKUTEC®

Dachradialventilator Typ SD



Dachradialventilator Typ SD

Allgemeines: Scheidt-Dachradialventilatoren mit der Typenbezeichnung SD sind ausgerüstet mit den bewährten Laufrädern der Radialventilatoren. Die vierstellige Zahl hinter der Bezeichnung SD definiert den Dachradialventilator in Baugröße und Nenndrehzahl. Beispielsweise handelt es sich bei einem SD1630 um einen Dachradialventilator der Baugröße 160 ($16 \times 10 = 160$) der bei einer Nenndrehzahl von ca. 3.000 U/min ($30 \times 100 = 3000$) betrieben wird. Die Dachradialventilatoren der Typenreihe SD können überall dort eingesetzt werden, wo aggressive Abluft abgesaugt werden muß. Sie sind korrosions- und witterungsbeständig und arbeiten geräuscharm, wirtschaftlich und wartungsarm.

Beständigkeit: Die Ausführung aller mit dem Luftstrom in Berührung kommenden Bauteile erfolgt entweder mit einem nach Beständigliste ausgewählten Kunststoff oder ggf. wie beim Laufrad mit einer entsprechenden Beschichtung. Der Luftstrom durchströmt den Ventilator in axialer Richtung und wird vertikal ausgeblasen (bei den Ventilatoren SD7 und SD11 horizontal). Der Antriebsmotor ist vom Abluftstrom vollkommen getrennt.

Baugrößen und Leistungsbereich: Die Scheidt®-Dachradialventilatoren werden von Baugröße DN75 bis DN1000 serienmäßig in 11 verschiedenen Baugrößen gefertigt. Das nach VDI-Richtlinie 2060, Auswuchtgüte Q6,3, gewuchtete Ventilatorlaufrad ist fliegend aufschlag dem Wellenende des Antriebsmotors mit Taperlock Buchse befestigt.

Werkstoffe: Der zur Anwendung kommende Werkstoff ist abhängig von der Art des beförderten Mediums. Somit kommen folgende Werkstoffe in Frage:

für das Gehäuse: PVC, PP, PPs, PE, PVDF und aus elektrisch leitfähigen Kunststoffen

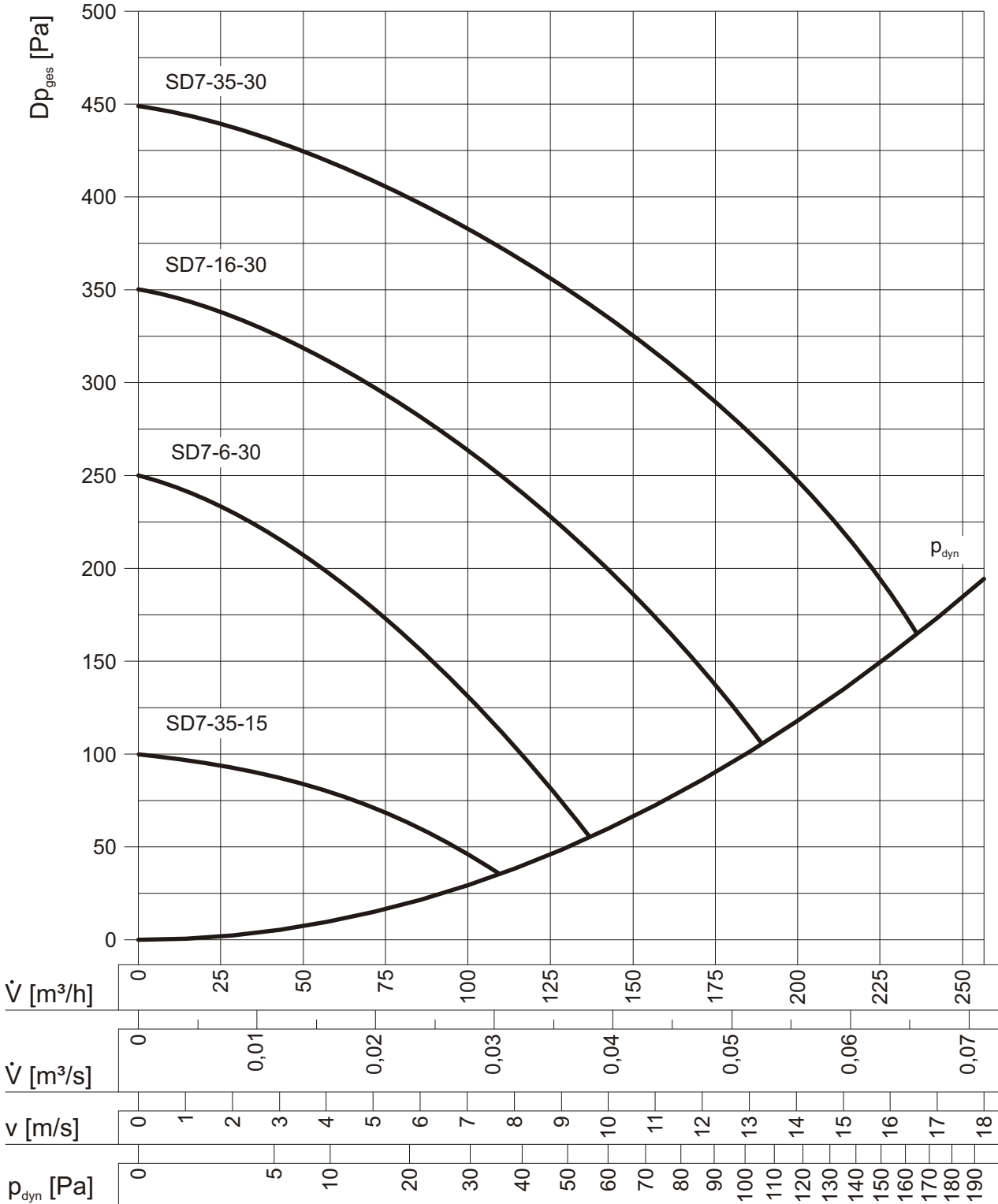
für das Laufrad: PVC
PVDF
PVC/PVDF
PP
Stahl beschichtet (Hartgummi oder PVC)
Edelstahl 1.4571

Antriebsmotoren: Es werden Elektromotoren nach IEC-Norm eingesetzt, vorwiegend außengekühlte Dreiphasen-Käfigläufermotore in Schutzart IP 55. Alternativ können auch EX-geschützte mit Wechselstrom Motoren eingebaut werden.

Dachradialventilatoren mit Spritz-Gehäusen Typ SD7



0,09 kW ca. 2.800 - 1.400 UpM
Stromaufnahme Amper ca: 0,39 -0,33 bei 230 Volt / WS



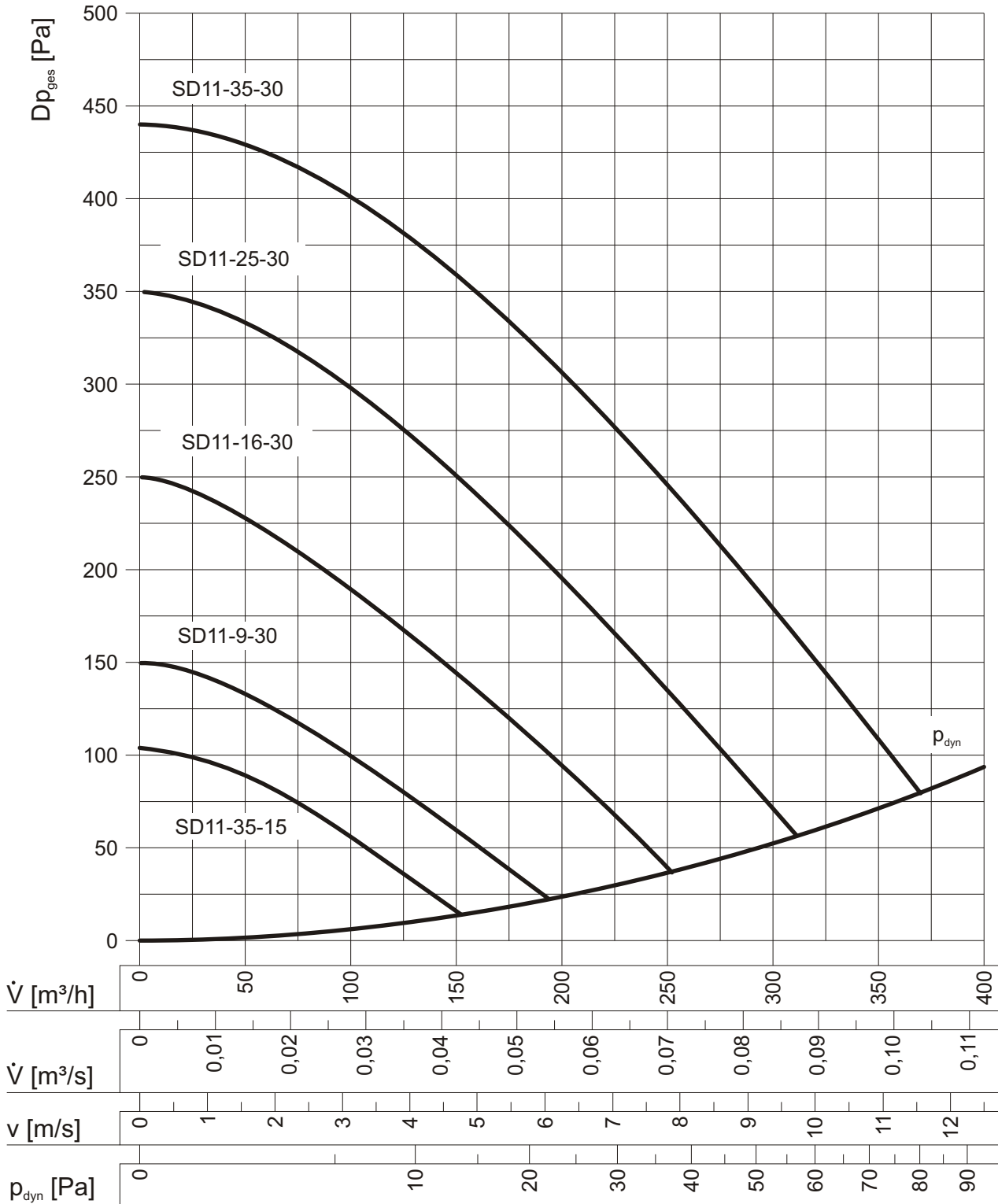
WS: Wechselstrom

DS: Drehstrom

Dachradialventilatoren mit Thermogeformten Gehäusen Typ SD11



0,09 kW ca. 2.800 - 1.400 UpM
Stromaufnahme Amper ca: 0,39 -0,33 bei 230 Volt / WS



WS: Wechselstrom

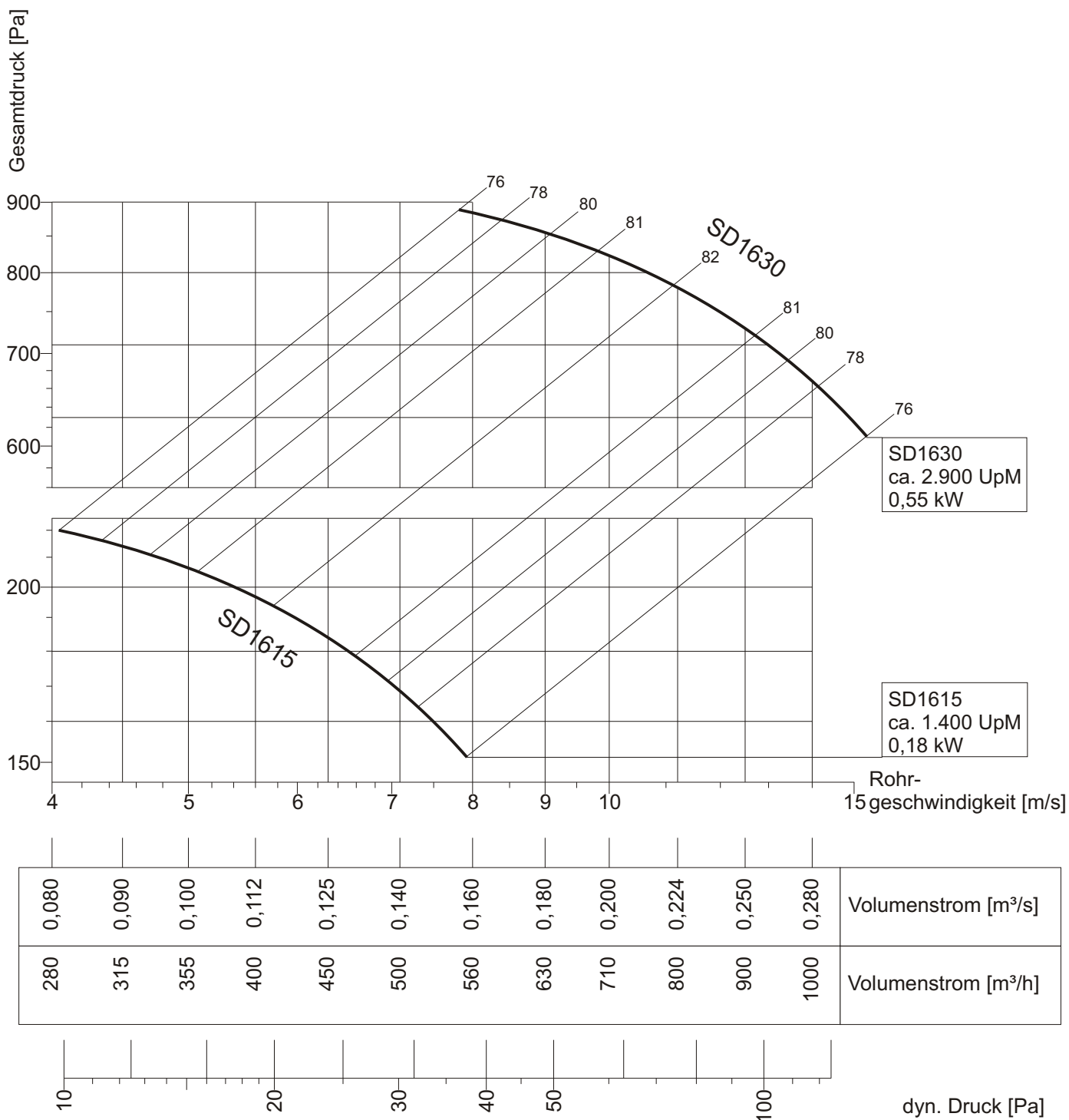
DS: Drehstrom

Dachradialventilatoren mit Massiv - Gehäusen Typ **SD1615 - SD1630**



Werte gerundet auf Normzahlen

Temperatur: =20°C
Dichte: =1,2kg/m³

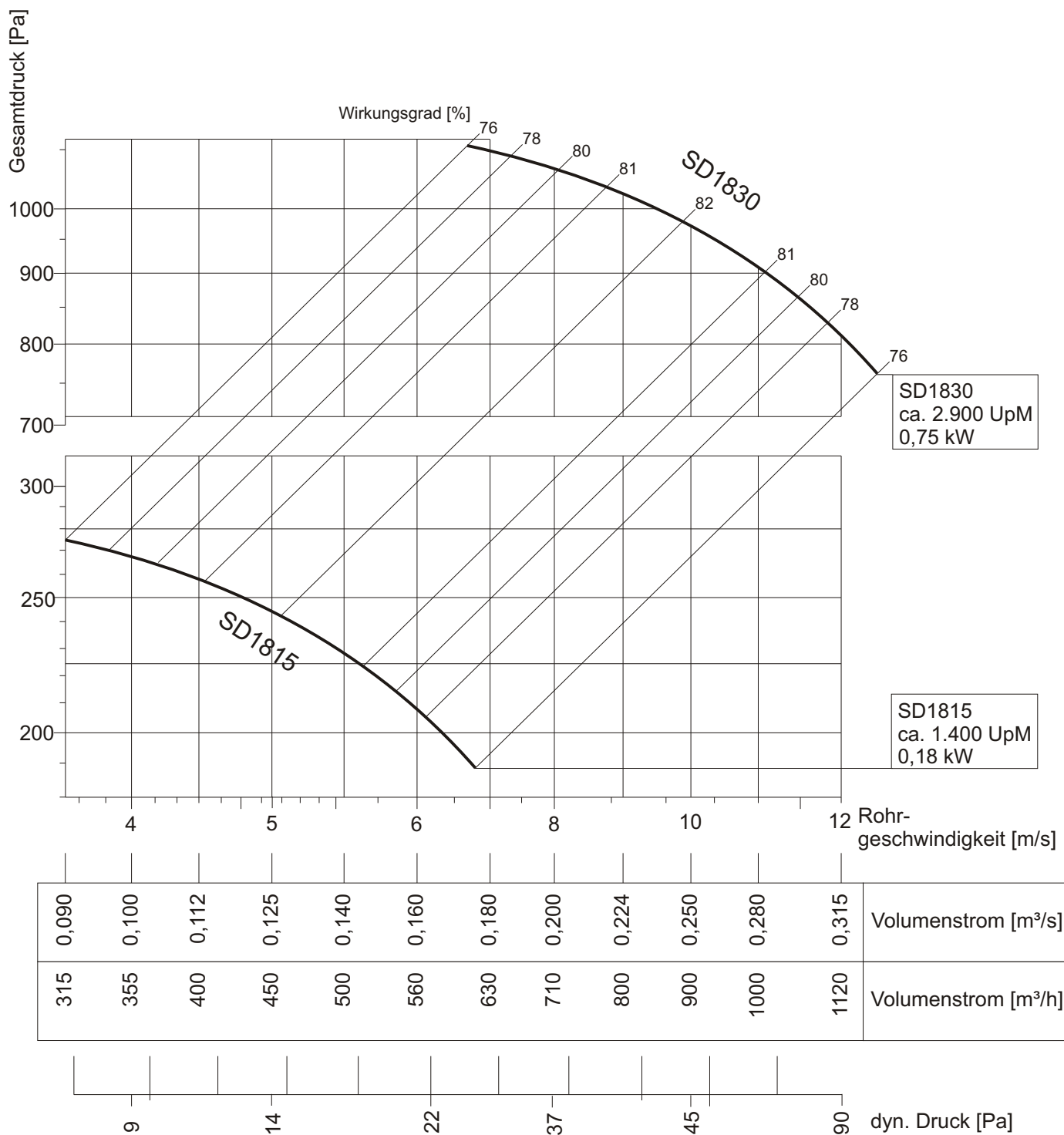


Dachradialventilatoren mit Massiv - Gehäusen Typ **SD1815 - SD1830**



Werte gerundet auf Normzahlen

Temperatur: =20°C
Dichte: =1,2kg/m³

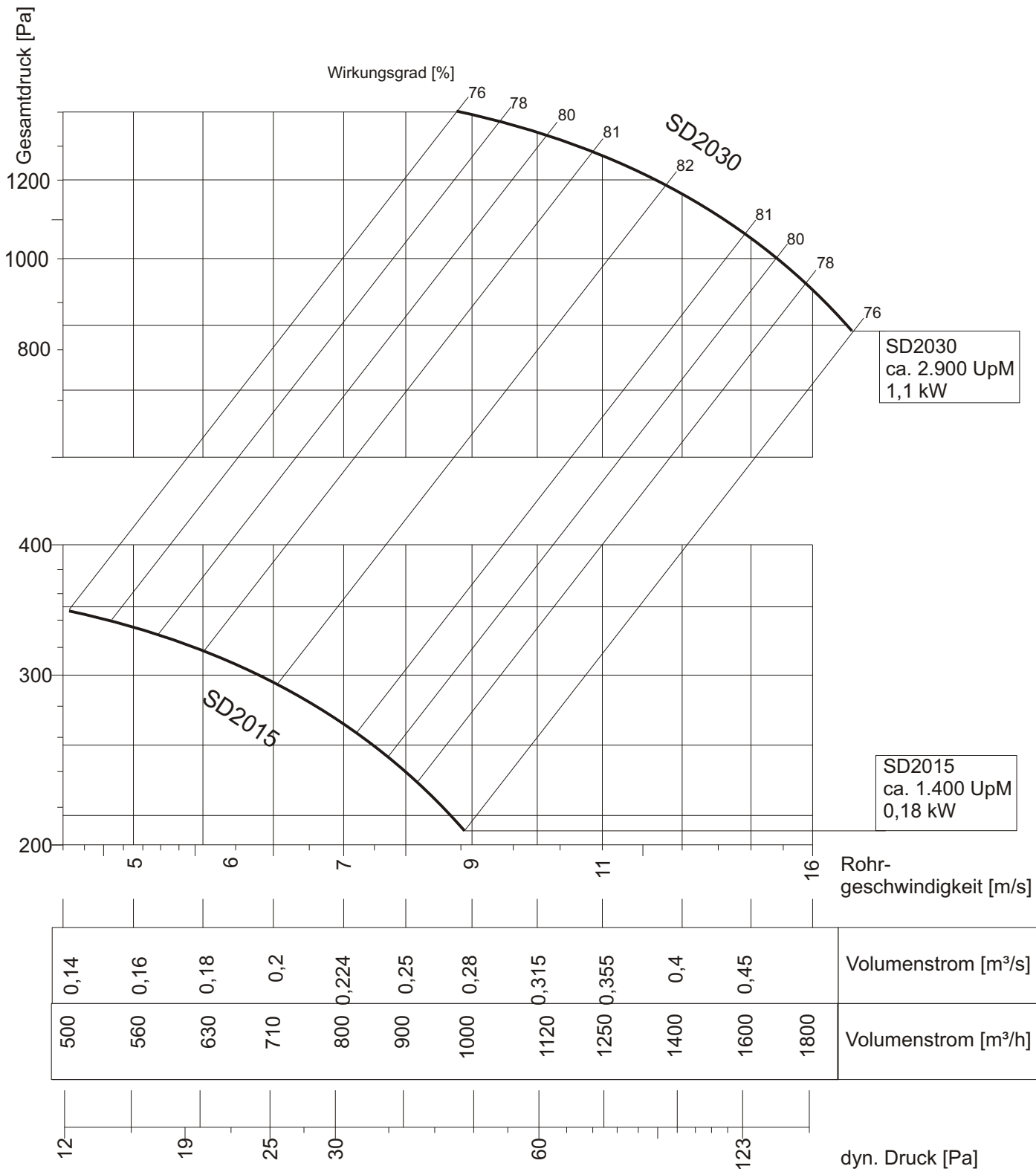


Dachradialventilatoren mit Massiv - Gehäusen Typ **SD2015 - SD2030**



Werte gerundet auf Normzahlen

Temperatur: =20°C
Dichte: =1,2kg/m³

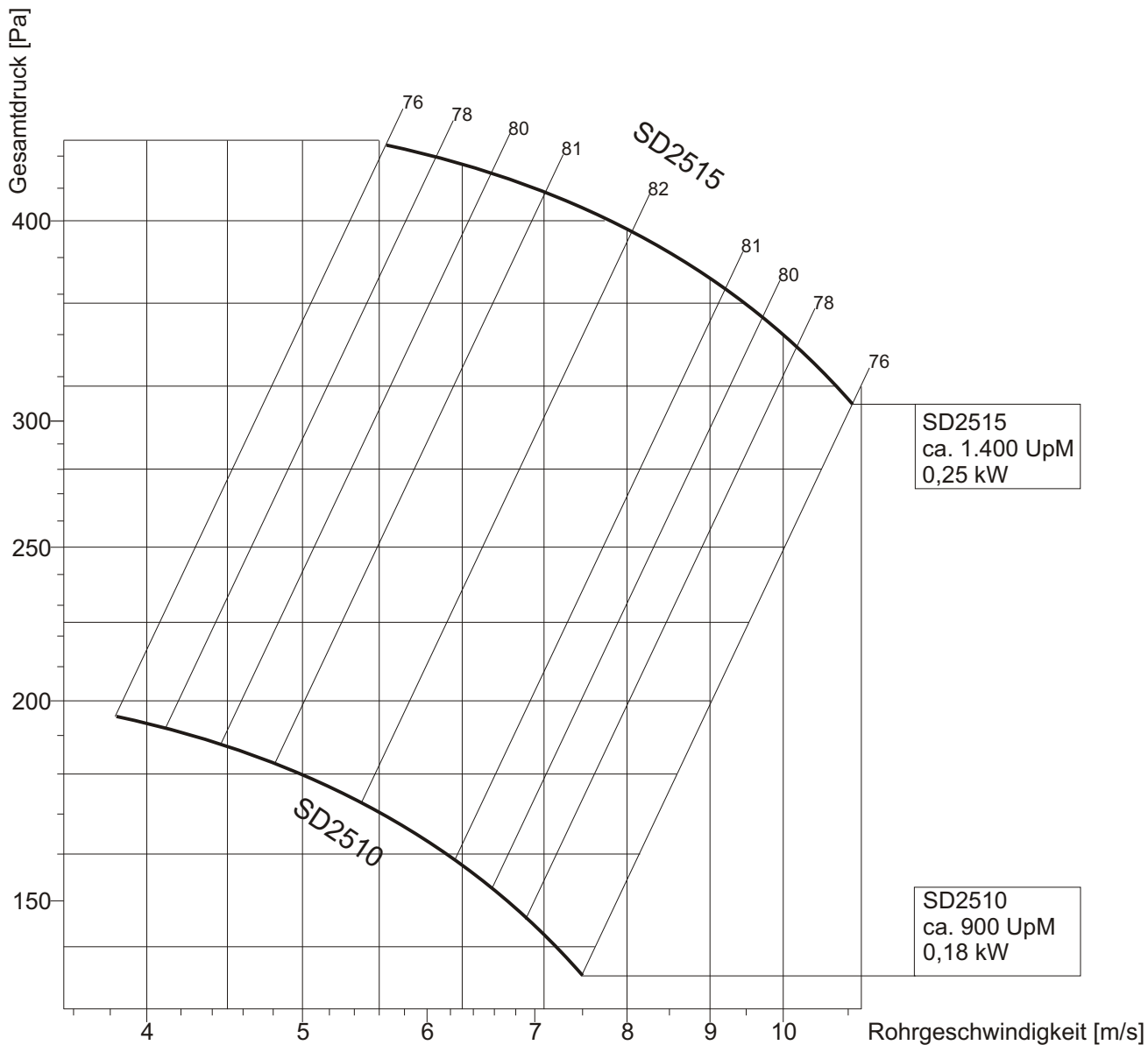


Dachradialventilatoren mit Massiv - Gehäusen Typ **SD2510 - SD2515**

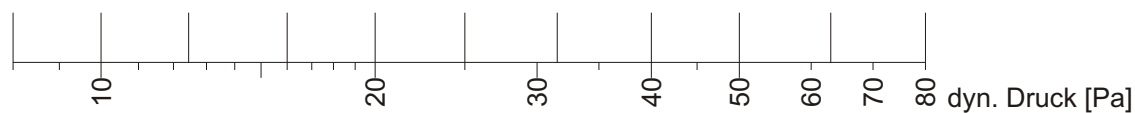


Werte gerundet auf Normzahlen

Temperatur: =20°C
Dichte: =1,2kg/m³



0,18	0,2	0,224	0,25	0,28	0,315	0,355	0,4	0,45	0,5	0,56	Volumenstrom [m ³ /s]
630	710	800	900	1000	1120	1250	1400	1600	1800	2000	Volumenstrom [m ³ /h]

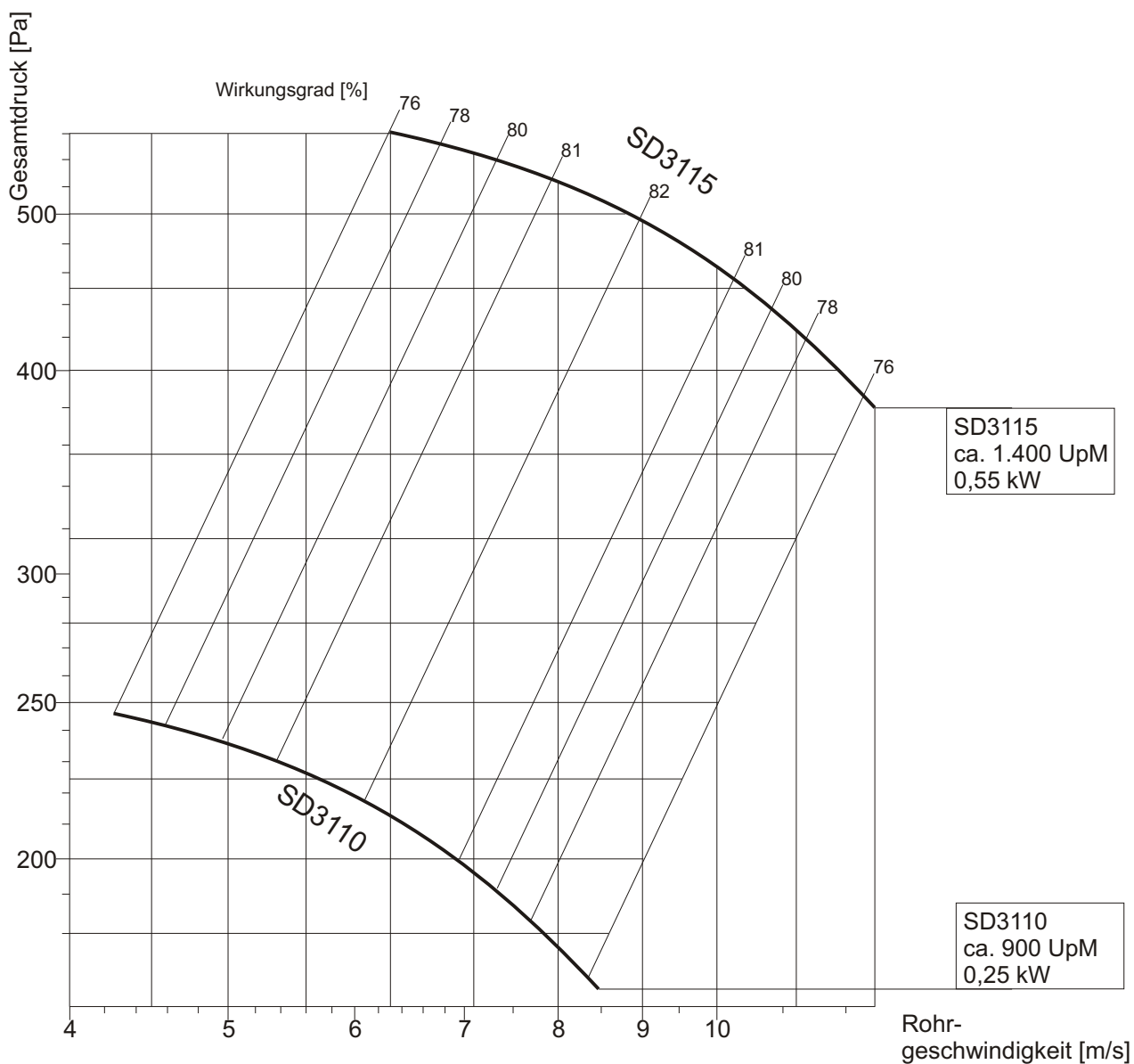


Dachradialventilatoren mit Massiv - Gehäusen Typ **SD3110 - SD3115**

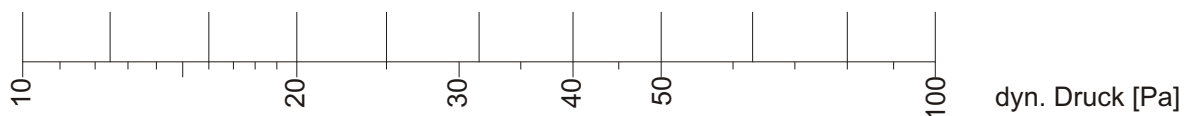


Werte gerundet auf Normzahlen

Temperatur: =20°C
Dichte: =1,2kg/m³



0,315	0,355	0,4	0,45	0,5	0,56	0,63	0,71	0,8	0,9	1,0	Volumenstrom [m³/s]
1120	1250	1400	1600	1800	2000	2240	2500	2800	3150	3550	Volumenstrom [m³/h]

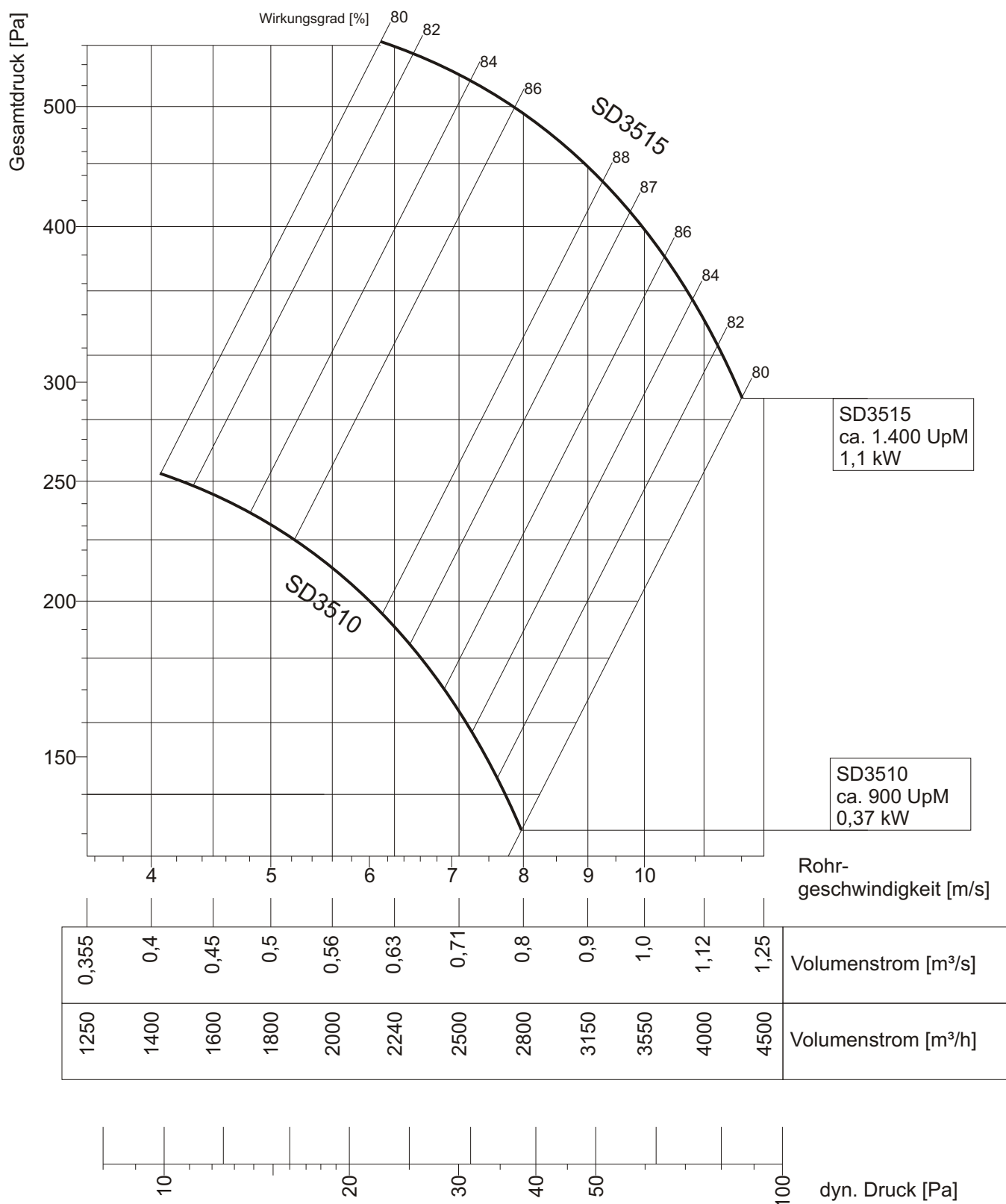


Dachradialventilatoren mit Massiv - Gehäusen Typ **SD3510 - SD3515**



Werte gerundet auf Normzahlen

Temperatur: =20°C
Dichte: =1,2kg/m³

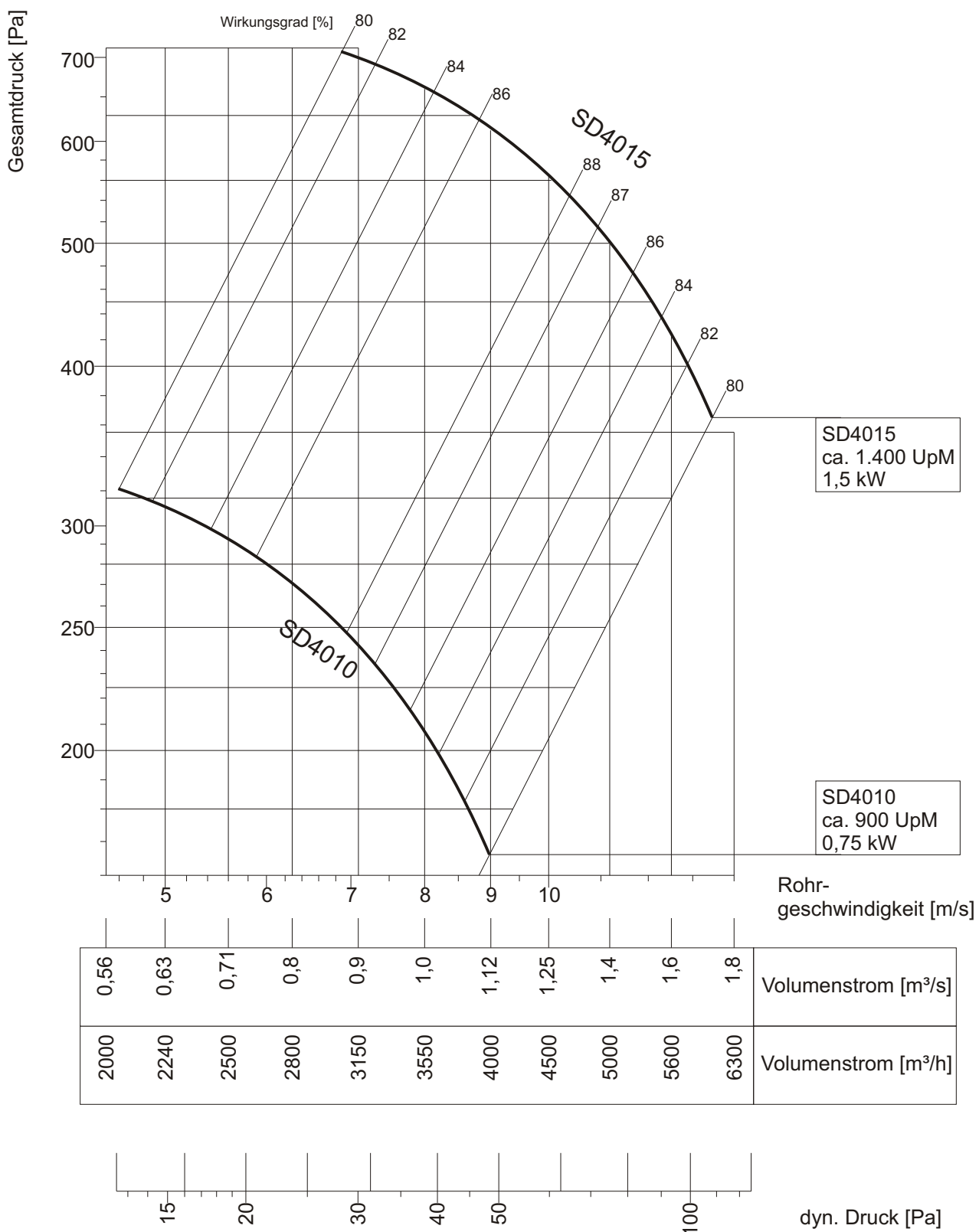


Dachradialventilatoren mit Massiv - Gehäusen Typ **SD4010 - SD4015**



Werte gerundet auf Normzahlen

Temperatur: =20°C
Dichte: =1,2kg/m³

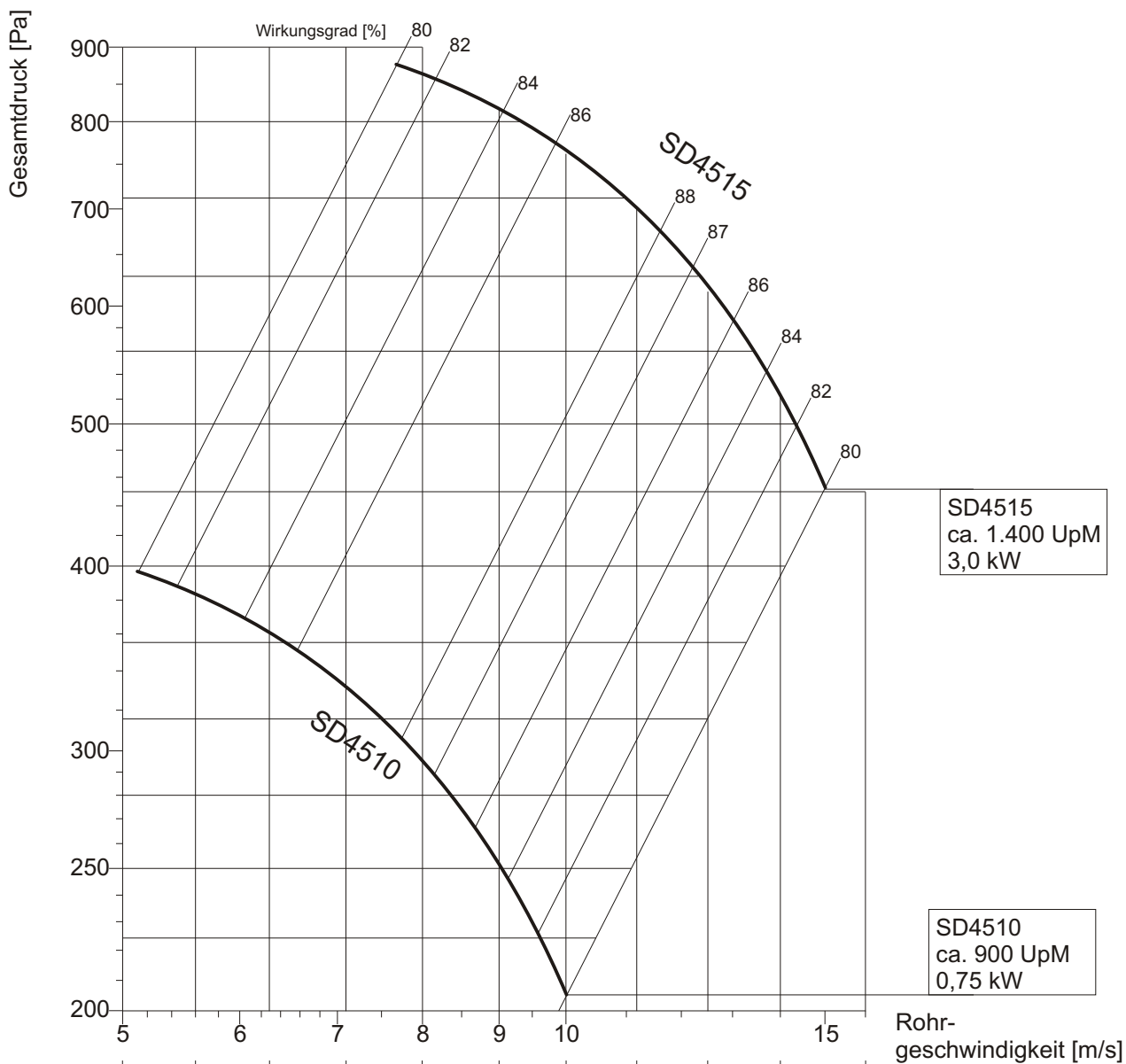


Dachradialventilatoren mit Massiv - Gehäusen Typ **SD4510 - SD4515**

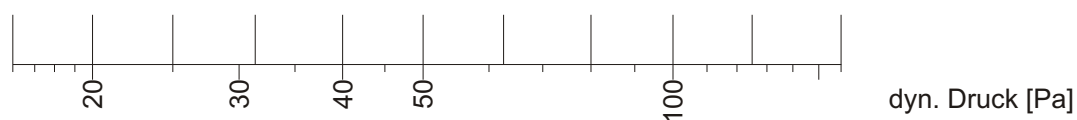


Werte gerundet auf Normzahlen

Temperatur: =20°C
Dichte: =1,2kg/m³



0,8	0,9	1,0	1,12	1,25	1,4	1,6	1,8	2,0	2,24	2,5	Volumenstrom [m ³ /s]
2800	3150	3550	4000	4500	5000	5600	6300	7100	8000	9000	Volumenstrom [m ³ /h]

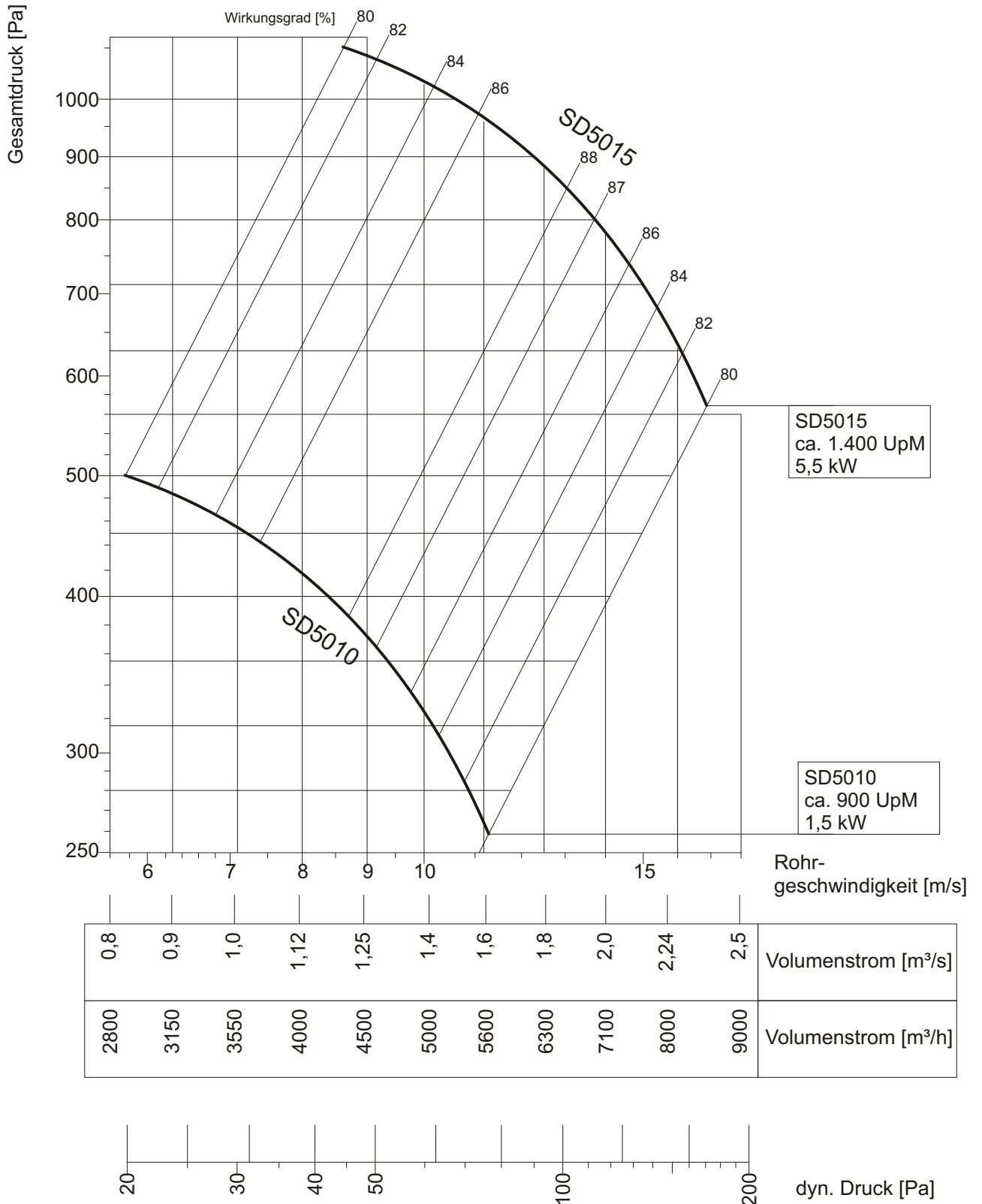


Dachradialventilatoren mit Massiv - Gehäusen Typ **SD5010 - SD5015**



Werte gerundet auf Normzahlen

Temperatur: =20°C
Dichte: =1,2kg/m³



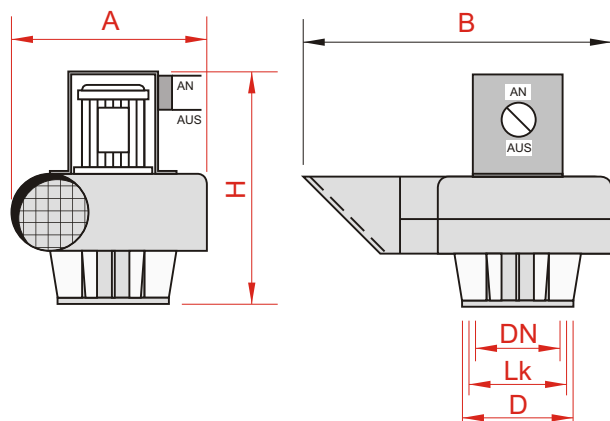
Dachradialventilator SD als Sonderanfertigung



Massblatt für Baureihe SD

Außer den hier aufgeführten serienmäßig lieferbaren **Scheidt-DACHRADIALVENTILATOREN**, können größere Baugrößen entsprechend der lufttechnischen Notwendigkeiten gefertigt werden.

Dachradialventilator DN75 und DN110

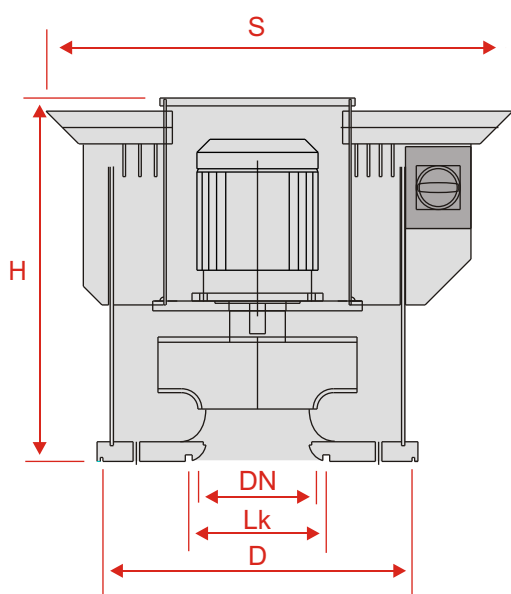


Siehe auch
Scheidt-Kleinradialventilatoren
 Ausführung D

Type	H	A	B	DN	Lk	D
SD 7	280	280	350	75	115	155
SD 11	320	310	450	110	150	190

Maß- und Konstruktionsänderungen vorbehalten!

Dachradialventilatoren ab DN160



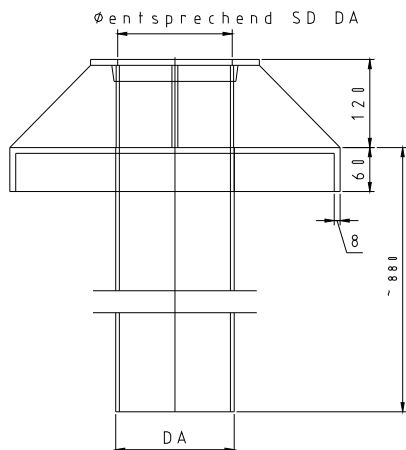
Type	H	S	DN	Lk	D
SD 16	555	590	160	200	490
SD 18	555	590	180	210	490
SD 20	555	630	200	240	490
SD 25	555	630	250	290	490
SD 31	630	770	315	350	630
SD 35	660	925	355	400	700
SD 40	720	1020	400	435	820
SD 45	750	1120	450	490	920
SD 50	900	1200	500	580	980

Maß- und Konstruktionsänderungen vorbehalten!



VAKUTEC®

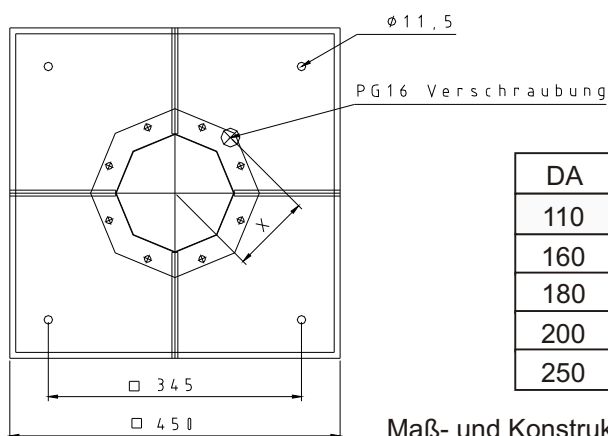
Zubehör: PPs Dachaufsatz



PPs Dachaufsatz für bauseitigen Dachsocket.

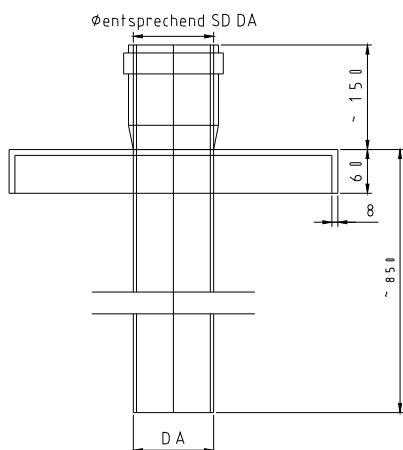
Weitere Baugrößen, Maße und Werkstoffe auf Anfrage.

Incl. Flachdichtungen und Schrauben !!



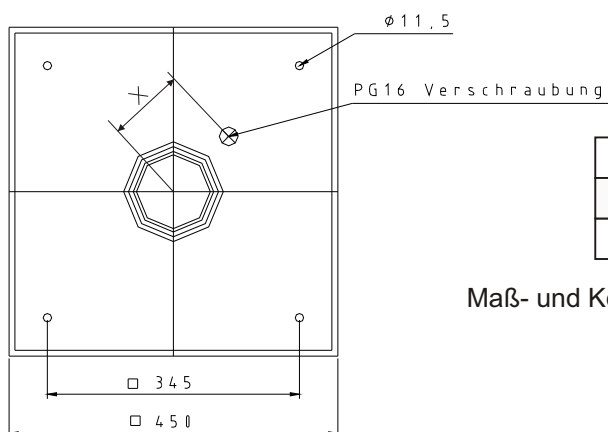
DA	X
110	82
160	107
180	117
200	127
250	153

Maß- und Konstruktionsänderungen vorbehalten!



PPs Dachaufsatz für bauseitigen Dachsocket.

Weitere Baugrößen, Maße und Werkstoffe auf Anfrage.



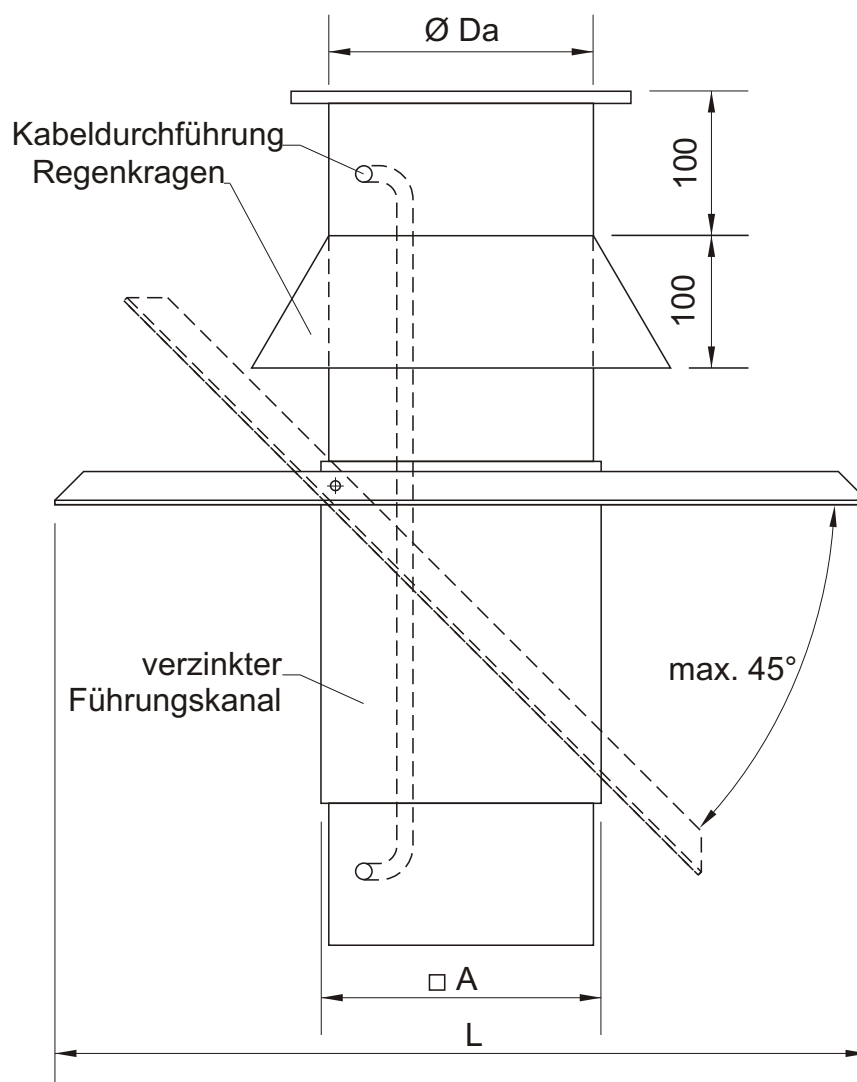
DA	X
75	82
110	82

Maß- und Konstruktionsänderungen vorbehalten!

Druckfehler, Irrtümer und Änderungen vorbehalten.

Zubehör: PPs oder PVC Dachaufsatzstück.

Weitere Baugrößen, Maße und Werkstoffe auf Anfrage.

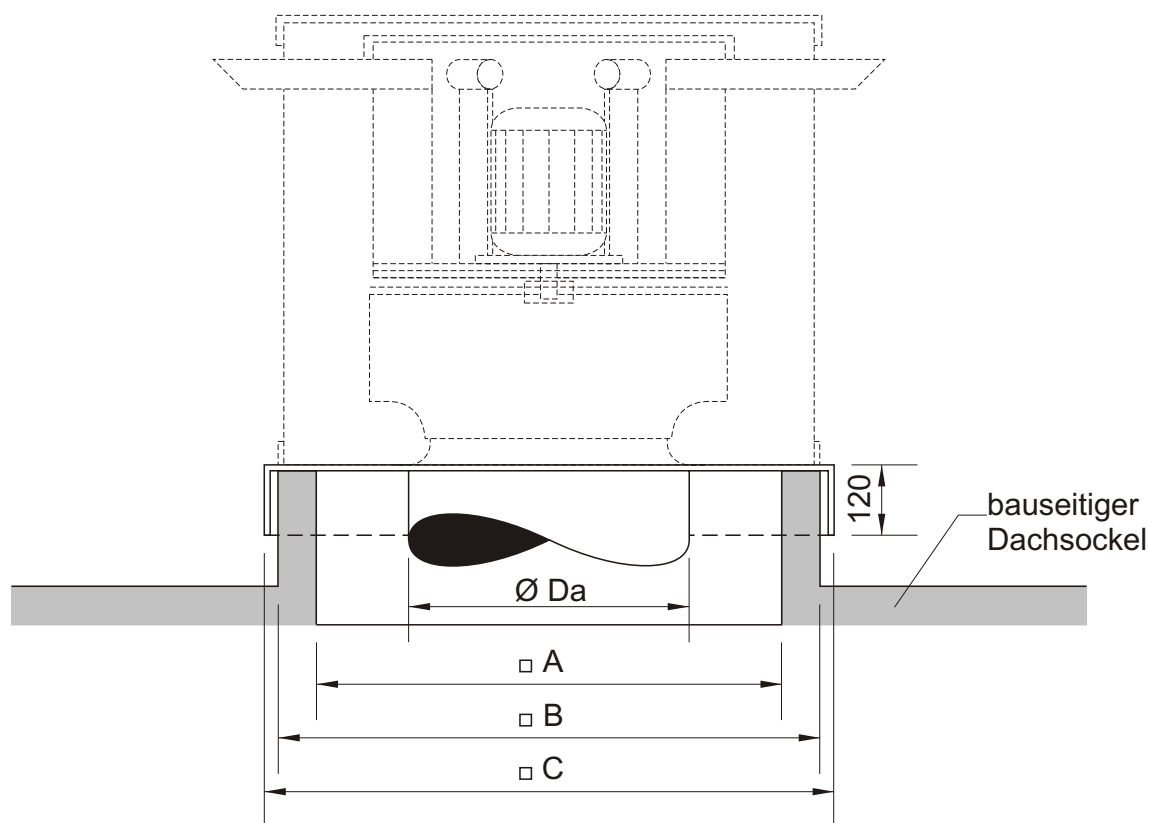


Baugröße	Da	A	L	H
110	110	114	500	800
160	160	164	500	850
200	200	204	600	900
250	250	250	600	950

Maß- und Konstruktionsänderungen vorbehalten!

Zubehör: PE oder PVC Dachsockel

Weitere Baugrößen, Maße und Werkstoffe
auf Anfrage.

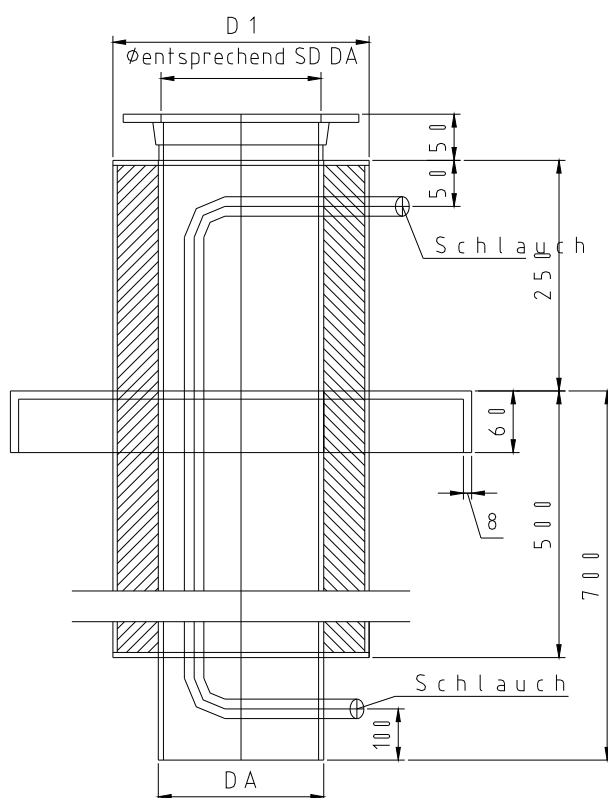


Baugröße	DA	A min.	B max.	C
110	110	120	290	310
160	160	170	480	500
200	200	210	480	500
250	250	260	580	600
315	315	325	580	600
355	355	375	670	700
400	400	430	760	800
450	450	490	850	900
500	500	540	940	1000

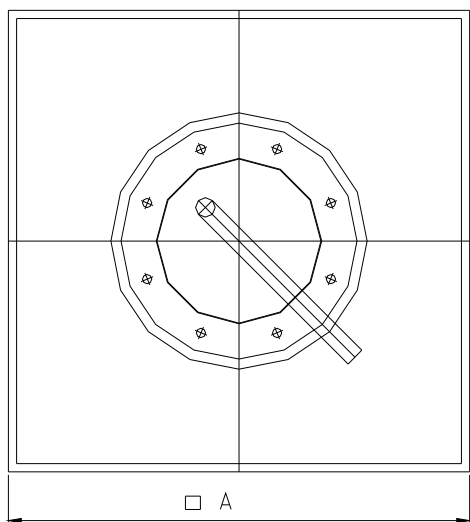
Maß- und Konstruktionsänderungen vorbehalten!

Zubehör: PVC oder PE Dachdurchführung Schallgedämmt

Weitere Baugrößen, Maße und Werkstoffe auf Anfrage.



Incl. Flachdichtungen und Schrauben !!

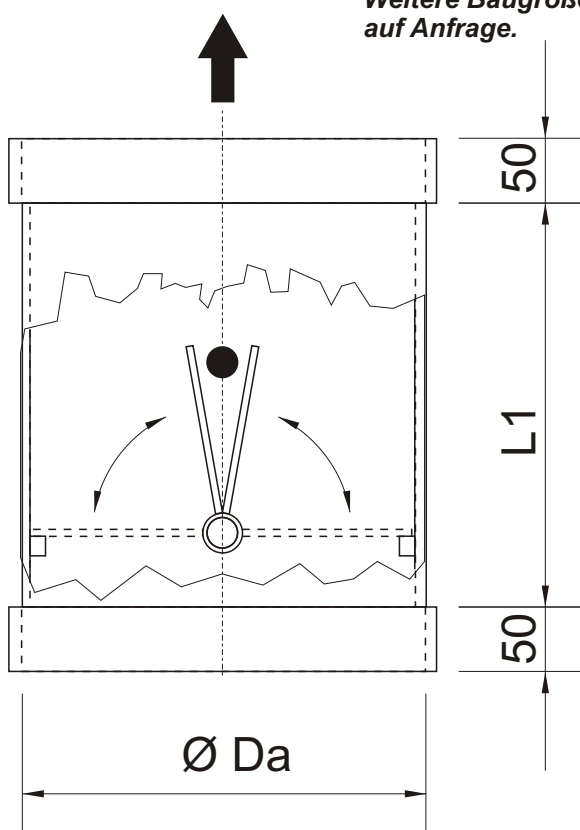


DA	D1	A
110	200	450
160	250	450
200	315	450
250	355	600
315	400	600

Maß- und Konstruktionsänderungen vorbehalten!

Zubehör: Verschlussklappen, vertikal

Weitere Baugrößen, Maße und Werkstoffe auf Anfrage.



Baugröße	DA	L1
110	110	110
125	125	125
140	140	140
160	160	160
180	180	180
200	200	200
225	225	225
250	250	250
280	280	280
315	315	315
355	355	355
400	400	400

Maß- und Konstruktionsänderungen vorbehalten!