



- Ventilatoren**
- | VAKUTEC®-Kleinradialventilatoren
  - | VAKUTEC®-Hochleistungsradialventilatoren mit maschinengeformten Gehäusen
  - | VAKUTEC®-Hochleistungsradialventilatoren für den Nieder-, Mittel-, und Hochdruckbereich
  - | VAKUTEC®-Dachradialventilatoren
  - | VAKUTEC®-Rohrradialventilatoren
  - | VAKUTEC®-Axialventilatoren
  - | Sonderkonstruktionen
- Lufttechnik**
- | Waschtürme
  - | Horizontal-Wäscher
  - | Tropfenabscheider
  - | Schalldämpfer
  - | Wärmetauscher
  - | Rohrleitungssysteme
  - | Rohrleitungselemente
- Naßtechnik**
- | Wannen
  - | Behälter
  - | Ver- und Entsorgungsleitungen
  - | Rohrleitungssysteme
  - | Rohrleitungselemente

Auftragsnummer Scheidt: \_\_\_\_\_

Ihre Bestellung: \_\_\_\_\_

Betriebsanleitung Allgemeingültige Hinweise:	3
Betriebsanleitung Vorlagebehälter:	4
Betriebsanleitung Tropfenabscheider:	5-6
Betriebsanleitung Luftwäscher:	6-8
Betriebsanleitung Radial- und Axialventilatoren:	9-10
Betriebsanleitung Rohrleitungssystem:	11
Betriebsanleitung Schalldämpfer:	11
Betriebsanleitung Niveauschalter:	12
Allgemeine Konstruktion (Radial- und Axialventilatoren):	13-17
Hinweise zu Buchsen, Keilriemen und Flanschlager:	18
Gewichte von Ventilatoren:	19
Konformitätserklärung:	20
Technische Zeichnung:	Auf Anfrage
Technische Datenblätter:	erhalten mit Auftragsbestätigung

#### Anlage

Betriebsanleitung Pumpe: \_\_\_\_\_ ja  nein

Betriebsanleitung Magnetventil: \_\_\_\_\_ ja  nein

Betriebsanleitung Motor: \_\_\_\_\_ ja  nein

Betriebsanleitung pH-Messung: \_\_\_\_\_ ja  nein

Betriebsanleitung Leitfähigkeitsmessung: \_\_\_\_\_ ja  nein

Betriebsanleitung Druckwächter: \_\_\_\_\_ ja  nein

Schmierplan: \_\_\_\_\_ ja  nein

Ersatzteilliste: \_\_\_\_\_ ja  nein

Sonstige Betriebsanleitungen: \_\_\_\_\_

Sonstige Bescheinigungen:

## Betriebsanleitung Allgemeingültige Hinweise

**Dokumentation:** Der Umfang der mitgelieferten Dokumentation ist auf dem Deckblatt vermerkt und muß auf Vollständigkeit hin überprüft werden. Gegebenenfalls sind fehlende Dokumentationsunterlagen von der Fa. Scheidt Ventilatoren GmbH nachzufordern. Aggregate ohne Betriebsanleitung dürfen nicht in Betrieb genommen werden.

**Adresse:** Scheidt Ventilatoren GmbH  
 Löhestr. 57  
 53773 Hennef  
 Tel.: 0049 - 2242 - 91354-70

Email: [info@scheidt-ventilatoren.de](mailto:info@scheidt-ventilatoren.de)  
 Internet: [www.scheidt-ventilatoren.de](http://www.scheidt-ventilatoren.de)

**Eingangskontrolle:** Die angelieferten Aggregate müssen bei Eingang auf Vollständigkeit hin kontrolliert werden. Es muß schriftlich bestätigt werden, daß ohne Mängel übernommen wird. Transportschäden müssen ebenfalls schriftlich festgehalten werden. Die Unterschrift des Kontrollierenden muß leserlich sein.

**Technische Zeichnungen:** Technische Zeichnungen liegen der Konstruktion des Aggregates zu Grunde und können bei der Fa. Scheidt Ventilatoren GmbH unter Angabe der Auftragsnummer angefordert werden.

**Anlagenplanung/Montage:** Bei der Anlagenplanung sind vor und hinter den Aggregaten ausreichende gerade Röhrlösungen vorzusehen. Die einfache Zugänglichkeit der Komponenten, insbesondere der Ventilatoren ist zu gewährleisten. Alle Komponenten sind spannungsfrei einzubauen.

**Verpflichtung des Betreibers:** Der Betreiber verpflichtet sich nur Personen an dem Aggregat arbeiten zu lassen, die mit den Vorschriften vertraut sind und sicherheitsbewußt arbeiten. Die Ausbildung des Personals in dieser Hinsicht ist Aufgabe des Betreibers. Die Einhaltung sicherheitsrelevanter Normen und sicherheitsgerechter Arbeitsweise wird vom Betreiber in regelmäßigen Abständen kontrolliert. Die Organisation der Kontrolle obliegt dem Betreiber.

**Verpflichtung des Personals:** Alle Personen, die mit Arbeiten an dem Aggregat betraut sind, verpflichten sich, die Vorschriften zur Arbeitssicherheit und Unfallverhütung zu beachten.

**Schutzausrüstung:** In den meisten Fällen werden aggressive Medien abgeschieden. Diese Medien sind dem Betreiber bekannt. Der Betreiber muß entsprechend dieser Medien die erforderlichen Schutzausrüstungen zur Verfügung stellen. Zur persönlichen Schutzausrüstung gehören: Augenschutz, säurefeste Bekleidung, Atemschutzmaske und Augendusche. Als informelle Sicherheitsmaßnahme muß der Weg zur nächsten Körperdusche bekannt sein.

**Vor der Reinigung, Wartung, oder Inspektion:** Die Anlage muß für den Zeitraum der Reinigung, Wartung oder Inspektion außer Betrieb sein. Es muß sichergestellt sein, daß die Anlage nicht unbeabsichtigt oder automatisch wieder in Gang gesetzt wird. Zur Sicherung ist mindestens eine zweite Person notwendig. Alle elektrischen Zuleitungen müssen fachgerecht gesichert sein.

**Transport und Lagerung:** Der Transport des Aggregates darf nur mit entsprechenden Hebezeugen vorgenommen werden. Das Aggregat muß durch entsprechende Lagerung vor Witterungseinflüssen geschützt werden. Die Lagertemperatur muß zwischen 5 und 30°C gehalten werden.

**Aufkleber:** Stellen, von denen eine potentielle Gefahr ausgeht, sind mit entsprechenden Piktogrammen (Aufkleber) versehen. Die Drehrichtung der Laufräder für Ventilatoren ist mit einem aufgeklebten Pfeil definiert. Die Erläuterung der entsprechenden Piktogramme ist unten aufgeführt.

**Störungen:** Die Fa. Scheidt Ventilatoren GmbH ist von auftretenden Störungen unverzüglich schriftlich zu unterrichten. Die Beschreibung der Störung kann per Fax oder postalisch übermittelt werden. Insbesondere innerhalb der vertraglich vereinbarten Garantiezeit darf der Betreiber ohne vorherige schriftliche Genehmigung der Fa. Scheidt Ventilatoren GmbH keine Reparaturen oder Veränderungen an Aggregaten vornehmen. Der Betreiber muß im Falle einer Störung eigenverantwortlich entscheiden, ob der Betrieb einer Anlage zu verantworten ist. Für daraus entstehende Schäden an Umwelt, Sachwerten oder Personen kann an die Fa. Scheidt Ventilatoren GmbH keine Haftung übernommen werden.

**Heben:** Für Einheiten mit einer Masse oberhalb der für eine Person erlaubt zu hebenden Masse, sind entsprechende Hebezeuge zu verwenden. Beim Heben ist darauf zu achten, daß sich die Einheit nicht verwindet.

**Flanschverbindungen:** Flanschverbindungen müssen an allen Aggregaten wie z.B. Ventilator, Tropfenabscheider, Luftwäscher, Waschturm, Rohrleitungssystem etc. in regelmäßigen Abständen auf Dichtigkeit überprüft werden. Die von uns eingesetzten Dichtungen sind säurefest, jedoch unterliegen sie einer thermischen und chemischen Beanspruchung, die im Laufe der Zeit zu Versprödung und chemischen Angriff führt. Bei Undichtigkeit müssen die Schrauben an den Flanschverbindungen erfahrungsgemäß mit 5 Nm nachgezogen werden. Falls erforderlich ist die Dichtung auszutauschen. Bei Problemen können Sie sich gerne an unsere Serviceabteilung wenden.

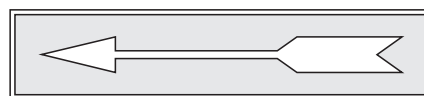
**Ventilatoren:** Es wird empfohlen, Ventilatoren nur in Ausnahmefällen gegen ein geschlossenes System zu betreiben. Bei Bedarf bitte Kontakt mit der Scheidt Ventilatoren GmbH aufnehmen.



Gefährdung durch ätzende Medien!  
 Schutzausrüstung erforderlich!



Gefährdung durch rotierende Teile!  
 Gegen Inbetriebnahme sichern!



Dreh- und Durchströmungsrichtung!  
 Unbedingt einhalten!

## Betriebsanleitung Vorlagebehälter ohne Bauartzulassung

**Allgemeingültige Hinweise:** Siehe Blatt "Betriebsanleitung Allgemeingültige Hinweise"

**Allgemeines:** Vorlagebehälter werden entsprechend ihrer physikalischen und chemischen Belastung gefertigt. Die Ausführung der Behälter erfolgt nach den örtlichen Gegebenheiten.

**Ausführungen:** Behälter werden rund oder eckig mit den erforderlichen Verrippungen gefertigt. Zur Ausrüstung gehören alle vertraglich vereinbarten Aggregate und Installationen. Die unten aufgeführte Skizze zeigt eine mögliche Ausrüstung.

**Probelauf:** Vor dem Einsatz des Aggregates unter Betriebsbedingungen muß ein Probelauf über mindestens eine Stunde mit unbelastetem Wasser durchgeführt werden. Während des Probelaufes müssen die angeschlossenen Rohrleitungssysteme auf Dichtigkeit hin begutachtet werden. Schraubverbindungen sind gegebenenfalls nachzuziehen. Der Probelauf muß protokolliert werden und wird Teil der Dokumentation. Die Dokumentation muß 10 Jahre archiviert werden.

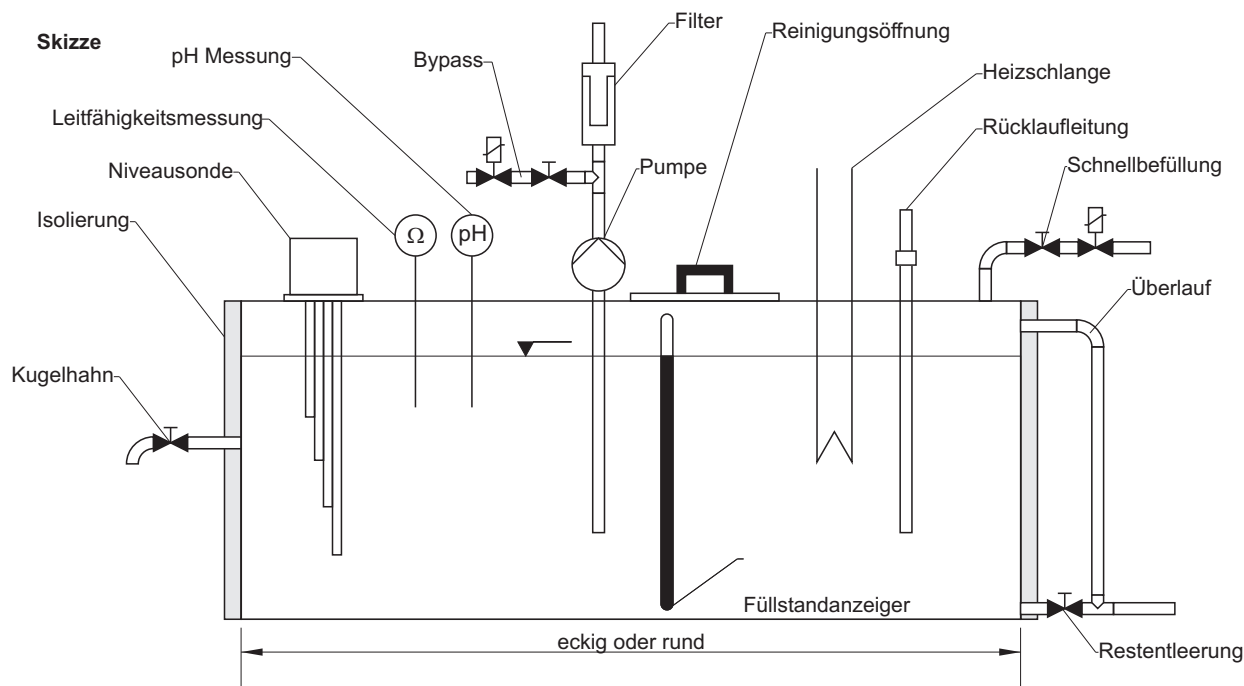
**Betrieb:** Der Vorlagebehälter darf nur dann betrieben werden, wenn er auf ebenem Untergrund mit vollsatter Bodenauflage spannungsfrei aufgestellt ist. Die Statik des Tragwerkes ist vom Betreiber zu prüfen. Die Vorlageflüssigkeit darf sich maximal auf 3% der abzuschneidenden Luftverunreinigungen aufkonzentrieren (bei Chrom auf max.0,5%). Ferner muß sichergestellt sein, daß die Vorlage bei einem "sauerem" Prozess einen pH-Wert von 10 bis 7 und bei einem "alkalischen" Prozess einen pH-Wert von 7 bis 4 aufweist. Sind in der Auftragsbestätigung durch den Hersteller andere Werte genannt, so gelten diese. Ein ggf. vorhandener Siphon muß vom Betreiber vor der ersten Inbetriebnahme gefüllt werden.

**Bestimmungsgemäße Verwendung:** Die bestimmungsgemäße Verwendung des Vorlagebehälters, ist die Aufnahme von Reinigungslösung. Der Vorlagebehälter ist nur für Wasser oder die vertraglich vereinbarte Reinigungslösung ausgelegt. Diese Vorlageflüssigkeiten dürfen sich (siehe Betrieb) mit den Verunreinigungen des Luftstromes aufkonzentrieren. Maximale Dauerbetriebstemperatur ist 30°C oder die vertraglich vereinbarte Dauertemperatur. Die Vorlage darf nicht mit schaumbildenden Tensiden versetzt sein. Jede andere Verwendung ist nicht bestimmungsgemäß. Die Änderung der Prozeßbedingungen liegt außerhalb der bestimmungsgemäßen Verwendung des Vorlagebehälters. Die Entscheidung, ob der Vorlagebehälter bei veränderten Prozeßbedingungen betrieben werden kann, obliegt der Fa. Scheidt Ventilatoren GmbH und muß von dieser schriftlich genehmigt werden.

**Erste Inspektion:** Die erste Inspektion muß nach 50 Betriebsstunden durchgeführt werden. Hierbei sollte auf eventuelle Leckage und auf ruhigen Lauf der Pumpe hin begutachtet werden. Alle Schrauben an den Flanschverbindungen müssen auf festen Sitz hin begutachtet und gegebenenfalls mit einem Drehmoment von 5 Nm nachgezogen werden. Verschraubungen aus Kunststoff müssen handfest sein.

**Reinigung:** Vorlagebehälter bedürfen einer Reinigung in regelmäßigen Abständen. Dabei muß der sich am Boden des Behälters abgelagerte Schlamm entnommen und fachgerecht entsorgt werden. Die Reinigung ist wichtig, da Ablagerungen durch Abrasion die Pumpe und Leitungen zerstören könnte. Als Reinigungsmittel darf nur VE-Wasser eingesetzt werden.

**Reinigungsintervall:** Ein generelles Reinigungsintervall kann nicht angegeben werden, da die Einsatzbedingungen individuell verschieden sind. Das Reinigungsintervall muß empirisch ermittelt werden, indem der Boden nach entsprechender Stillstandzeit auf eventuelle Ablagerungen hin untersucht wird. Eine Stillstandzeit ist erforderlich, um schwebenden Partikeln die Möglichkeit zu geben sich abzusetzen. Die Reinigungsintervalle müssen aufgenommen werden. Die aufzunehmenden Daten sind mindestens: Reinigungsdatum, Stillstandzeit, ausführende Person (Name und Unterschrift) und Bemerkung.



Diese Skizze zeigt die mögliche Ausrüstung und Ausführung eines Vorlagebehälters. Die tatsächliche Ausführung muß der Auftragsbestätigung entnommen werden

## Betriebsanleitung Tropfenabscheider bzw. Tropfenabscheidereinheit

**Allgemeingültige Hinweise:** Siehe Blatt "Betriebsanleitung Allgemeingültige Hinweise"

**Allgemeines:** Tropfenabscheider bzw. die zur Tropfenabscheidung eingebauten Lamellenpakete funktionieren nach dem Trägheitsprinzip. Der abzuschneidende Tropfen folgt nicht der Umlenkung im Abscheiderpaket, sondern fängt sich an der Oberfläche der Tropfenabscheiderlamelle. Von der Fa. Scheidt Ventilatoren GmbH ist der Abscheider derart ausgelegt, daß die Luft mit einer Geschwindigkeit von ca. 7m/s das Lamellenpaket passiert und der Grenztröpfchen der zu 99.9% noch abgeschieden wird eine Größe von 15µm hat. Der Druckverlust beträgt pro Abscheiderpaket ca. 130Pa und pro Demister ca. 200Pa.

**Ausführungen:** Der Tropfenabscheider ist ein eigenständiges Aggregat oder Teil eines Aggregates (Skizze 4). Die Tropfenabscheidereinheit besteht bei maximaler Bestückung aus erstem Tropfenabscheiderpaket, Demister und einem zweiten Tropfenabscheiderpaket (siehe Skizze 1).

**Montage:** Aus aerodynamischen Gründen ist an der Lufteintrittseite generell eine gerade Rohrleitungsführung mit einer Länge von min. 3-fachem Durchmesser des Rohres vorzusehen. Aus wartungstechnischen Gründen wird empfohlen, an der Luftaustrittseite (zum Ventilator hin) ebenfalls eine gerade Strecke je nach Baugröße von 0,5m bis 1,0m Länge einzuplanen.

**Probelauf:** Vor dem Einsatz des Aggregates unter Betriebsbedingungen muß ein Probelauf über mindestens eine Stunde mit unbelastetem Wasser durchgeführt werden. Während des Probelaufes müssen die angeschlossenen Rohrleitungssysteme auf Dichtigkeit hin begutachtet werden. Schraubverbindungen sind gegebenenfalls nachzuziehen. Der Probelauf muß protokolliert werden und wird Teil der Dokumentation. Die Dokumentation muß 10 Jahre archiviert werden.

**Betrieb:** Der Tropfenabscheider darf nur dann betrieben werden, wenn er im Rohrleitungssystem spannungsfrei integriert ist, die Flanschverbindungen dicht sind und der Ablauf der separierten Flüssigkeit über ein Tauchrohr oder Siphon (Abschluß von ca. 4000Pa) geregelt ist. Ein ggf. vorhandener Siphon muß vom Betreiber vor der ersten Inbetriebnahme gefüllt werden.

**Bestimmungsgemäße Verwendung:** Die bestimmungsgemäße Verwendung des Tropfenabscheiders ist die Abscheidung von Tropfen, die zwar mit Elektrolyten, aber nicht mit schaubildenden Substanzen versetzt sein dürfen. Jede andere Verwendung ist nicht bestimmungsgemäß. Die Änderung der Prozeßbedingungen liegt außerhalb der bestimmungsgemäßen Verwendung des Tropfenabscheider. Die Entscheidung, ob der Tropfenabscheider bei veränderten Prozeßbedingungen betrieben werden kann, obliegt der Fa. Scheidt Ventilatoren GmbH und muß von dieser schriftlich genehmigt werden.

**Erste Inspektion:** Die erste Inspektion muß nach 50 Betriebsstunden durchgeführt werden. Düse und Abläufe müssen auf eventuelle Verstopfungen durch Partikel begutachtet und nötigenfalls gereinigt werden. Alle Schrauben an den Flanschverbindungen müssen auf festen Sitz hin begutachtet und gegebenenfalls mit einem Drehmoment von 5 Nm nachgezogen werden. Der Deckel muß über die Traversen (Skizze 3) dicht am Gehäuse anliegen und wenn nötig nachgezogen werden. Verschraubungen aus Kunststoff müssen handfest sein.

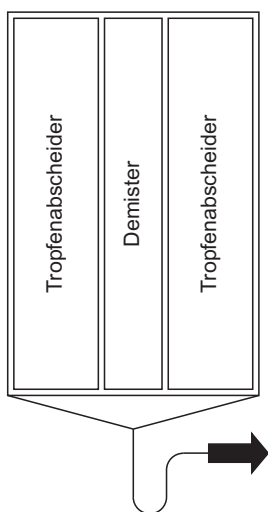
**Reinigung:** Tropfenabscheider bedürfen einer Reinigung in regelmäßigen Abständen. Hierzu müssen die Pakete und ggf. der Demister aus dem Rahmen entnommen werden. Die Reinigung erfolgt mit Wasser (Dampfstrahlgerät). Die Reinigung des Tropfenabscheiders ist nicht nur wichtig zum Erhalt der Abscheiderwirkung, sondern verhindert auch die möglicherweise Zerstörung nachgeschalteter Aggregate.

**Reinigungsintervall:** Ein generelles Reinigungsintervall kann nicht angegeben werden, da die Einsatzbedingungen individuell verschieden sind. Das Reinigungsintervall muß empirisch ermittelt werden, indem die Pakete nach einer Betriebswoche entnommen, begutachtet und gegebenenfalls gereinigt werden. Der Zeitraum zwischen zwei Reinigungen muß so geregelt sein, daß die Oberfläche der Pakete nicht durch Verschmutzungen verändert ist. Die Reinigungsintervalle müssen aufgenommen werden. Die aufzunehmenden Daten sind mindestens: Reinigungsdatum, ausführende Person (Name und Unterschrift) und Bemerkung.

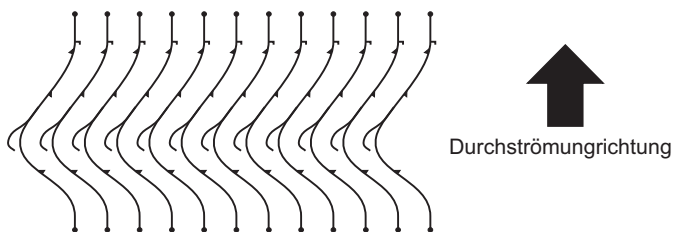
**Ausbau der Pakete:** Der durch Traversen gehaltene Deckel muß entfernt werden (Skizze 3). Dann können die Abscheiderpakete dem Aggregat entnommen werden

**Einbau:** Das Tropfenabscheiderpaket kann nur abscheiden, wenn es richtig eingebaut ist (Skizze 2).

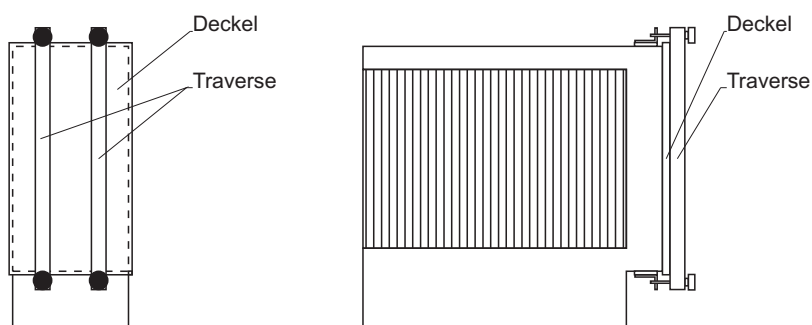
Skizze 1



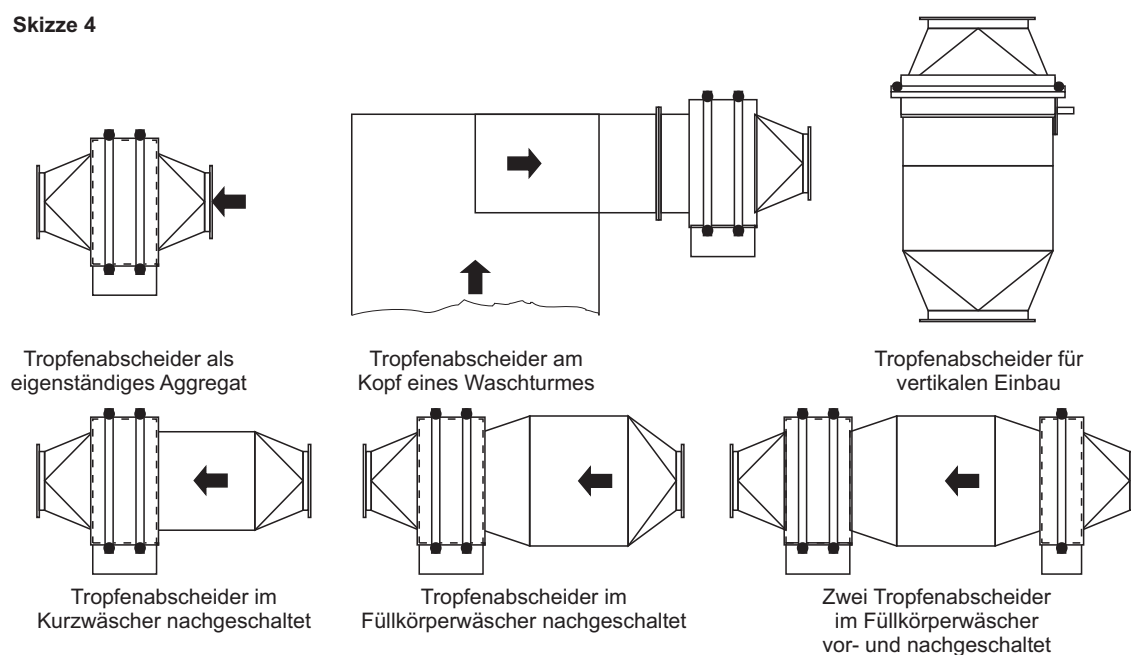
Skizze 2



Skizze 3



Skizze 4



## Betriebsanleitung Luftwäscher mit und ohne Füllkörper, horizontal und vertikal (siehe auch Tropfenabscheider)

**Allgemeingültige Hinweise:** Siehe Blatt "Betriebsanleitung Allgemeingültige Hinweise"

**Allgemeines:** Luftwäscher funktionieren nach dem Prinzip der Stoffübertragung. Dabei wird der aus dem Luftstrom zu separierende Stoff auf eine im Kreislauf geförderte Flüssigkeit übertragen. Zur Vergrößerung der Kontaktfläche können gegebenenfalls Füllkörper eingesetzt werden. Nach der Übertragung werden Tropfen in einem nachgeschalteten Tropfenabscheider abgeschieden. (siehe hierzu auch: Betriebsanleitung Tropfenabscheider bzw. Tropfenabscheidereinheit)

**Ausführungen:** Luftwäscher werden entsprechend der chemischen und physikalischen Anforderungen und der örtlichen Gegebenheiten konstruiert. Zum Einsatz kommen Wäscher mit und ohne Füllkörper, in horizontaler und vertikaler Bauart, mit und ohne Primärabscheidung. (siehe Skizze 1).

**Montage:** Aus aerodynamischen Gründen ist an der Luftertrittseite generell eine gerade Rohrleitungsführung mit einer Länge von min. 3-fachem Durchmesser des Rohres vorzusehen. Aus wartungstechnischen Gründen wird empfohlen, an der Luftaustrittseite (zum Ventilator hin) ebenfalls eine gerade Strecke je nach Baugröße von 0,5m bis 1,0m Länge einzuplanen.

**Probelauf:** Vor dem Einsatz des Aggregates unter Betriebsbedingungen muß ein Probelauf über mindestens eine Stunde mit unbelastetem Wasser durchgeführt werden. Während des Probelaufes müssen die angeschlossenen Rohrleitungssysteme auf Dichtigkeit hin begutachtet werden. Schraubverbindungen sind gegebenenfalls nachzuziehen. Der Probelauf muß protokolliert werden und wird Teil der Dokumentation. Die Dokumentation muß 10 Jahre archiviert werden.

**Betrieb:** Der Luftwäscher darf nur dann betrieben werden, wenn er im Rohrleitungssystem spannungsfrei integriert ist, die Flanschverbindungen dicht sind und der Ablauf der separierten Flüssigkeit über ein Tauchrohr oder Siphon geregelt ist. Die Vorlageflüssigkeit darf sich maximal auf 3% der abzuschneidenden Luftverunreinigungen aufkonzentrieren (bei Chrom auf max.0,5%). Ferner muß sichergestellt sein, daß die Vorlage bei einem "sauerem" Prozess einen pH-Wert von 10 bis 7 und bei einem "alkalischen" Prozess einen pH-Wert von 7 bis 4 aufweist. Sind in der Auftragsbestätigung durch den Hersteller andere Werte genannt, so gelten diese. Ein ggf. vorhandener Siphon muß vom Betreiber vor der ersten Inbetriebnahme gefüllt werden.

**Bestimmungsgemäße Verwendung:** Die bestimmungsgemäße Verwendung des Luftwäschers ist die Stoffübertragung vom Luftstrom auf eine Reinigungslösung und die Abscheidung von Tropfen. Die Reinigungslösung bzw. die abgesaugte Luft darf zwar mit Elektrolyten, nicht aber mit schaumbildenden Substanzen versetzt sein. Die Reinigungslösung muß kontinuierlich verdunstet werden. Jede andere Verwendung ist nicht bestimmungsgemäß. Die Änderung der Prozeßbedingungen liegt außerhalb der bestimmungsgemäßen Verwendung des Luftwäschers. Die Entscheidung, ob der Luftwäscher bei veränderten Prozeßbedingungen betrieben werden kann, obliegt der Fa. Scheidt Ventilatoren GmbH und muß von dieser schriftlich genehmigt werden.

**Erste Inspektion:** Die erste Inspektion muß nach 50 Betriebsstunden durchgeführt werden. Düse und Abläufe müssen auf eventuelle Verstopfungen durch Partikel begutachtet und nötigenfalls gereinigt werden. Alle Schrauben an den Flanschverbindungen müssen auf festen Sitz hin begutachtet und gegebenenfalls mit einem Drehmoment von 5 Nm nachgezogen werden. Der Deckel muß über die Traversen (Skizze 2) dicht am Gehäuse anliegen und wenn nötig nachgezogen werden. Verschraubungen aus Kunststoff müssen handfest sein.

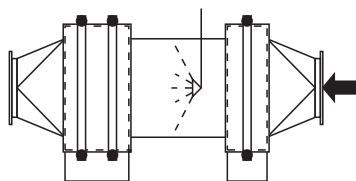
**Reinigung:** Luftwäscher bedürfen einer Reinigung in regelmäßigen Abständen. Hierzu müssen die Pakete aus dem Rahmen entnommen werden. Die Reinigung erfolgt mit Wasser (Dampfstrahlgerät). Die Reinigung des Luftwäschers ist nicht nur wichtig zum Erhalt der Abscheiderwirkung, sondern verhindert auch die möglicherweise Zerstörung nachgeschalteter Aggregate. Gleichfalls müssen bei Anwesenheit von Füllkörpern, diese entnommen und gegebenenfalls gereinigt werden.

**Reinigungsintervall:** Ein generelles Reinigungsintervall kann nicht angegeben werden, da die Einsatzbedingungen individuell verschieden sind. Das Reinigungsintervall muß empirisch ermittelt werden, indem die Pakete und Füllkörper nach einer Betriebswoche entnommen, begutachtet und gegebenenfalls gereinigt werden. Der Zeitraum zwischen zwei Reinigungen muß so geregelt sein, daß die Oberfläche der Pakete oder Füllkörper nicht durch Verschmutzungen verändert ist. Die Reinigungsintervalle müssen protokolliert werden. Die aufzunehmenden Daten sind mindestens: Reinigungsdatum, ausführende Person (Name und Unterschrift) und Bemerkung.

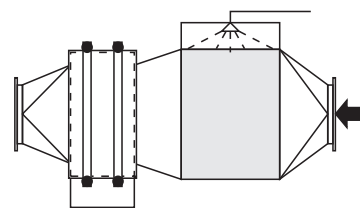
**Ausbau / Einbau der Pakete:** siehe hierzu: Dokumentation Tropfenabscheider bzw. Tropfenabscheidereinheit

**Füllkörper:** Füllkörper dienen zur Vergrößerung der Austauschfläche. Die Füllkörper dürfen nicht durch Verschmutzungen in ihrer Oberflächenbeschaffenheit verändert sein.

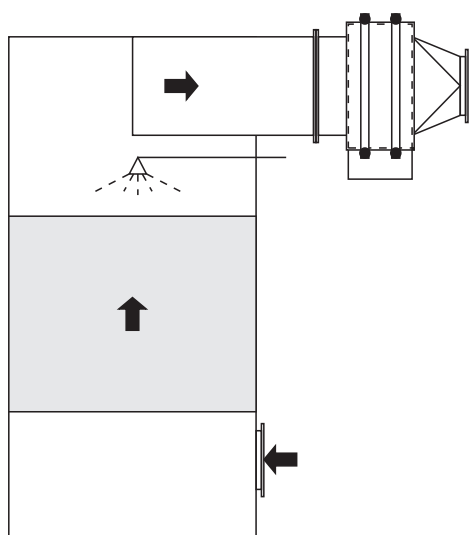
**Skizze 1**



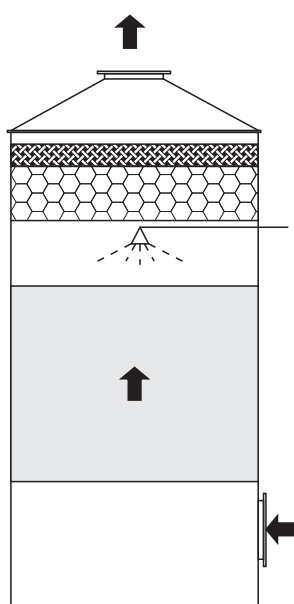
Luftwäscher horizontal mit Primärabscheidung und nachgeschaltetem Tropfenabscheider



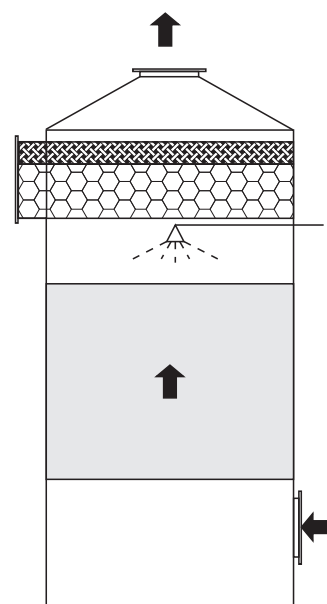
Füllkörperwäscher horizontal mit nachgeschaltetem Tropfenabscheider



Turm (Füllkörperwäscher vertikal) mit nachgeschaltetem horizontalem Tropfenabscheider

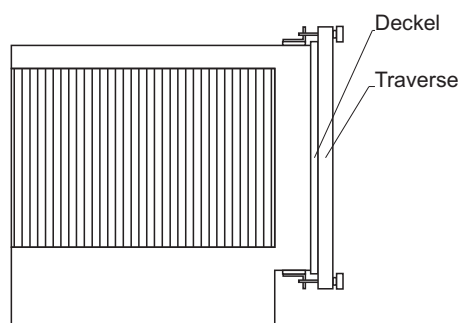
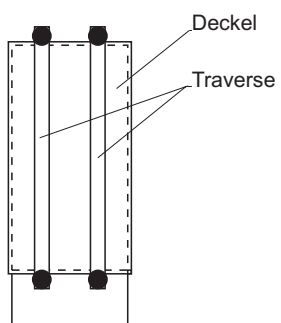


Turm (Füllkörperwäscher vertikal) mit integriertem Tropfenabscheider und optionalem Demister. Ausbau oben.



Turm (Füllkörperwäscher vertikal) mit integriertem Tropfenabscheider und optionalem Demister. Ausbau seitlich.

**Skizze 2**





## Betriebsanleitung Radialventilatoren und Axialventilatoren

**Allgemeingültige Hinweise:** Siehe Blatt "Betriebsanleitung Allgemeingültige Hinweise"

**Allgemeines:** Ventilatoren sind Fördermaschinen für gasförmige Stoffe. Entsprechend der Prozeßbedingungen werden sie aus Kunststoff gefertigt. Die Laufräder sind aus entsprechend beschichtetem Stahl oder aus Kunststoff gefertigt.

**Ausführungen:** Ventilatoren werden entsprechend der chemischen und physikalischen Anforderungen und der örtlichen Gegebenheiten konstruiert. Zum Einsatz kommen Radialventilatoren mit Spiralgehäuse, Rohrradialventilatoren, Kanalradialventilatoren und Dachradialventilatoren (Skizze 1). Radialventilatoren können in zwei verschiedenen Gehäuseausrichtungen mit je sieben Sellungen gefertigt werden (Skizze 2). Rohr- und Kanalradialventilatoren werden entsprechend der örtlichen Gegebenheiten für horizontale oder vertikale Aufstellung konstruiert. Axialventilatoren entsprechen in ihrer Bauform den Rohrradialventilatoren.

**Montage:** Der Ventilator ist spannungsfrei an das Rohrleitungssystem anzuschließen. Stauchung oder Zugbelastung der Kompensatoren/Manschetten an Saug- und Druckseite sind unzulässig. Zur Gewährleistung der Zugänglichkeit ist an der Saugseite ein demontierbares, gerades Passstück je nach Baugröße von 0,5m bis 1,0m Länge vorzusehen. Aus aerodynamischen Gründen sind an der Saug- und Druckseite generell gerade Einlaufstrecken mit einer Länge von jeweils min. 3-fachem Durchmesser des Rohres vorzusehen. Wird diese Vorgabe nicht eingehalten, ist die Einbausituation mit der Fa. Scheidt Ventilatoren abzustimmen.

**Probelauf:** Vor dem Einsatz des Aggregates unter Betriebsbedingungen muß ein Probelauf in eingebautem Zustand über mindestens eine Stunde durchgeführt werden. Während des Probelaufes muß der Ventilator begutachtet werden auf ruhigen und schwingungsarmen Lauf, richtige Drehrichtung, erlaubte Stromaufnahme. Außerdem muß der Ventilator dicht mit dem angeschlossenen Rohrleitungssystem verbunden sein. Schraubverbindungen sind gegebenenfalls mit einem Drehmoment von 5 Nm nachzuziehen. Der Probelauf muß protokolliert werden und wird Teil der Dokumentation. Die Dokumentation muß 10 Jahre archiviert werden.

**Betrieb:** Der Ventilator darf nur dann betrieben werden, wenn die unter dem Punkt Probelauf geforderten Bedingungen erfüllt sind, die elektrische Versorgung des Ventilators von einer Fachkraft ausgeführt wurde und die Keilriemen keine Schäden aufweisen. Die Kondensatleitung muß entsprechend verrohrt werden und darf keinesfalls verstopft sein. Der Ventilator darf nur mit angeschlossener Rohrleitung betrieben werden.

**Bestimmungsgemäße Verwendung:** Die bestimmungsgemäße Verwendung des Ventilators ist die Förderung eines gasförmigen Mediums, wenn dieser in ein bestehendes Rohrleitungssystem spannungsfrei eingebaut ist. Der Ventilator darf nur dem Auftrag entsprechend eingesetzt werden. Die Leistungsgrenzen, in denen der Ventilator betrieben werden darf, sind auf dem Typenschild dokumentiert. Zur bestimmungsgemäßen Verwendung gehört auch regelmäßige Inspektion und Wartung. Jede andere Verwendung ist nicht bestimmungsgemäß. Die Änderung der Prozeßbedingungen liegt außerhalb der bestimmungsgemäßen Verwendung des Ventilators. Die Entscheidung, ob der Ventilator bei veränderten Prozeßbedingungen betrieben werden kann, obliegt der Fa. Scheidt Ventilatoren GmbH und muß von dieser schriftlich genehmigt werden.

**Allgemeine Konstruktion:** Die allgemeine Konstruktion des Antriebes, von Motor bis zum Laufrad, ist dem Blatt "Allgemeine Konstruktion" zu entnehmen.

**Erste und zweite Inspektion:** Die erste Inspektion muß nach 10 die zweite nach 50 Betriebsstunden durchgeführt werden. Zur ersten und zweiten Inspektion gehören:

1. Nachspannen der Keilriemen, Ausrichtung der Riemenscheiben kontrollieren und auf unzulässigen Verschleiß prüfen
2. Begutachten auf ruhigen und vibrationsarmen Lauf von Ventilator, Motor und Flansch- oder Blocklager
3. Angeschlossene Rohrleitung auf Dichtigkeit hin überprüfen und gegebenenfalls mit einem Drehmoment von 5 Nm nachziehen.

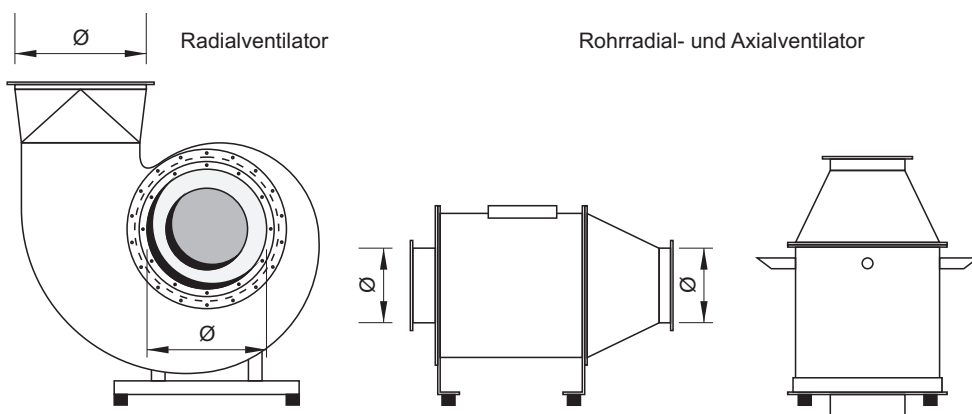
**Reinigung:** Ventilatoren bedürfen einer Reinigung in regelmäßigen Abständen. Hierzu muß das Laufrad oder Flügelrad im Falle von erkennbaren Ablagerungen mit Wasser gereinigt werden.

**Reinigungsintervall:** Ein generelles Reinigungsintervall kann nicht angegeben werden, da die Einsatzbedingungen individuell verschieden sind. Das Reinigungsintervall muß empirisch ermittelt werden, indem das Laufrad nach einer Betriebswoche begutachtet und gegebenenfalls gereinigt wird. Der Zeitraum zwischen zwei Reinigungen muß so geregelt sein, daß die Oberfläche des Laufrades nicht durch Ablagerungen verändert ist. Die Reinigungsintervalle müssen protokolliert werden. Die aufzunehmenden Daten sind mindestens: Reinigungsdatum, ausführende Person (Name und Unterschrift) und Bemerkung.

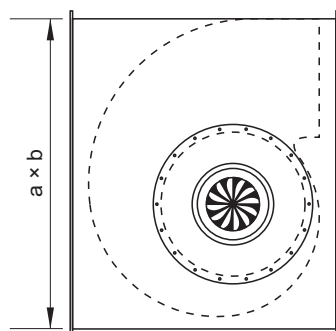
**Wartung und Inspektion:** Die Ventilatoren sind wartungsfrei, müssen aber einmal pro Schicht auf wahrnehmbare Veränderungen hin untersucht werden. Keilriemen sind bei erkennbarem Verschleiß sofort gegen Ersatzteil der Fa. Scheidt Ventilatoren auszutauschen. Für nachschmierbare Lager gilt der angegebene Schmierplan.

**Ausbau / Einbau / Umbau:** Ein- und Ausbau von Laufrad, Motor, Flansch- oder Blocklager sind nur nach vorheriger schriftlicher Genehmigung der Fa. Scheidt Ventilatoren zulässig. Ein Umbau ist unzulässig.

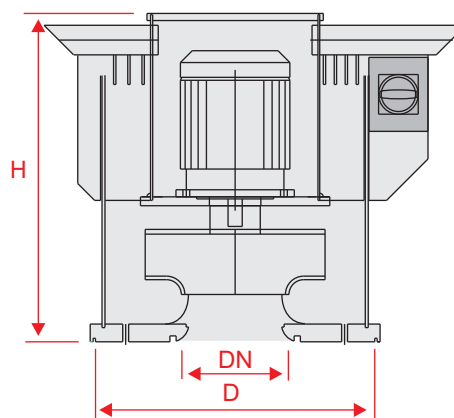
Skizze 1



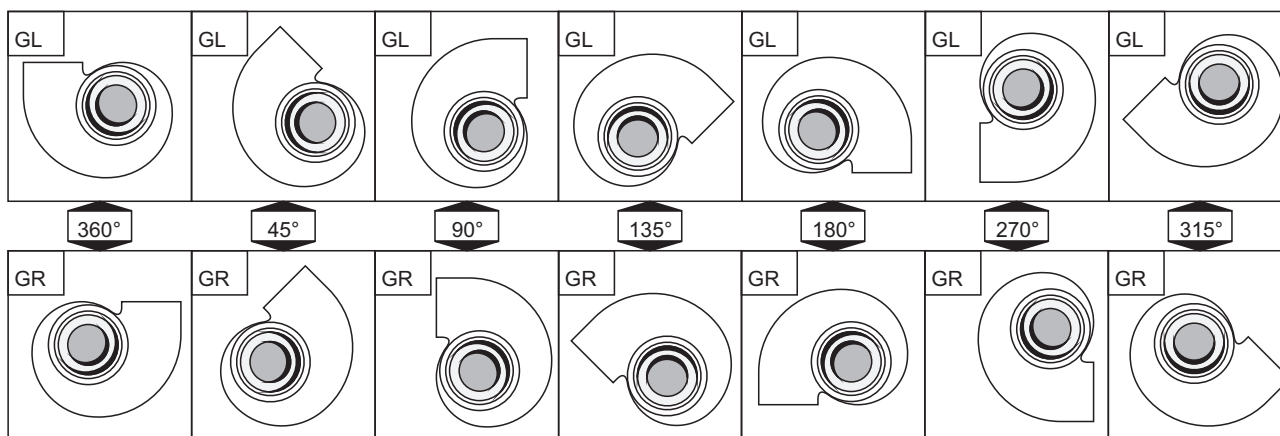
Kanalradialventilator



Dachradialventilator



Skizze 2  
Ansicht der Saugseite



## Betriebsanleitung Rohrleitung, Kanäle und Formteile (bezeichnet als Rohrleitungssystem)

**Allgemeingültige Hinweise:** Siehe Blatt "Betriebsanleitung Allgemeingültige Hinweise"

**Allgemeines:** Rohrleitungssysteme werden entsprechend ihrer physikalischen und chemischen Belastung gefertigt.

**Ausführungen:** Die Rohrleitungssysteme werden entsprechend der vertraglich vereinbarten Abmaße gefertigt.

**Probelauf:** Vor dem Einsatz des Rohrleitungssystems unter Betriebsbedingungen muß ein Probelauf über mindestens eine Stunde durchgeführt werden. Während des Probelaufes müssen die alle Verbindungen auf Dichtigkeit hin begutachtet werden. Schraubverbindungen sind gegebenenfalls nachzuziehen. Der Probelauf muß protokolliert werden und wird Teil der Dokumentation. Die Dokumentation muß 10 Jahre archiviert werden.

**Betrieb:** Das Rohrleitungssystem darf nur dann betrieben werden, wenn es spannungsfrei montiert ist und für entsprechenden Dehnungsausgleich gesorgt ist.

**Bestimmungsgemäße Verwendung:** Die bestimmungsgemäße Verwendung des Rohrleitungssystems ist die geführte Ableitung von Abluft. Das Rohrleitungssystem ist nur für die vertraglich vereinbarte Abluft ausgelegt. Maximale Dauerbetriebstemperatur ist 30°C oder die vertraglich vereinbarte Dauertemperatur. Jede andere Verwendung ist nicht bestimmungsgemäß. Die Änderung der Prozeßbedingungen liegt außerhalb der bestimmungsgemäßen Verwendung des Rohrleitungssystems. Die Entscheidung, ob das Rohrleitungssystem bei veränderten Prozeßbedingungen betrieben werden kann, obliegt der Fa. Scheidt Ventilatoren GmbH und muß von dieser schriftlich genehmigt werden.

**Erste Inspektion:** Die erste Inspektion muß nach 50 Betriebsstunden durchgeführt werden. Hierbei muß das Rohrleitungssystem durch Sichtprüfung auf eventuelle Leckage hin begutachtet werden. Alle Schrauben an den Flanschverbindungen müssen auf festen Sitz hin begutachtet und gegebenenfalls mit einem Drehmoment von 5 Nm nachgezogen werden. Verschraubungen aus Kunststoff müssen handfest sein.

**Reinigung:** Das Rohrleitungssystem darf ausschließlich mit VE-Wasser gereinigt werden.

**Reinigungsintervall:** Ein generelles Reinigungsintervall kann nicht angegeben werden, da die Einsatzbedingungen individuell verschieden sind. Das Reinigungsintervall muß empirisch ermittelt werden, indem der Betreiber eigenverantwortlich entscheidet, ob der Grad der Verschmutzung tolerierbar ist. Die Reinigungsintervalle müssen aufgenommen werden. Die aufzunehmenden Daten sind mindestens: Reinigungsdatum, ausführende Person (Name und Unterschrift) und Bemerkung.

## Betriebsanleitung Schalldämpfer

**Allgemeingültige Hinweise:** Siehe Blatt "Betriebsanleitung Allgemeingültige Hinweise"

**Allgemeines:** Schalldämpfer werden entsprechend ihrer physikalischen und chemischen Belastung gefertigt und nach ihrer zu erbringenden Einfügungsdämpfung ausgelegt.

**Ausführungen:** Die Schalldämpfer werden entsprechend der vertraglich vereinbarten Abmaße gefertigt. Zum Einsatz kommen Rohr und Kulissenschalldämpfer.

**Probelauf:** Vor dem Einsatz des Schalldämpfers unter Betriebsbedingungen muß ein Probelauf über mindestens eine Stunde durchgeführt werden. Während des Probelaufes müssen die alle Verbindungen auf Dichtigkeit hin begutachtet werden. Schraubverbindungen sind gegebenenfalls nachzuziehen. Der Probelauf muß protokolliert werden und wird Teil der Dokumentation. Die Dokumentation muß 10 Jahre archiviert werden.

**Betrieb:** Der Schalldämpfer darf nur dann betrieben werden, wenn er spannungsfrei montiert ist.

**Bestimmungsgemäße Verwendung:** Die bestimmungsgemäße Verwendung des Schalldämpfers ist die Schalldämpfung. Der Schalldämpfer ist nur für die vertraglich vereinbarte Abluft ausgelegt. Maximale Dauerbetriebstemperatur ist 30°C oder die vertraglich vereinbarte Dauertemperatur. Jede andere Verwendung ist nicht bestimmungsgemäß. Die Änderung der Prozeßbedingungen liegt außerhalb der bestimmungsgemäßen Verwendung des Schalldämpfers. Die Entscheidung, ob der Schalldämpfer bei veränderten Prozeßbedingungen betrieben werden kann, obliegt der Fa. Scheidt Ventilatoren GmbH und muß von dieser schriftlich genehmigt werden.

**Erste Inspektion:** Die erste Inspektion muß nach 50 Betriebsstunden durchgeführt werden. Hierbei muß der Schalldämpfer durch Sichtprüfung auf eventuelle Leckage hin begutachtet werden. Alle Schrauben an den Flanschverbindungen müssen auf festen Sitz hin begutachtet und gegebenenfalls mit einem Drehmoment von 5 Nm nachgezogen werden. Verschraubungen aus Kunststoff müssen handfest sein.

**Reinigung:** Der Schalldämpfer darf ausschließlich mit VE-Wasser gereinigt werden.

**Reinigungsintervall:** Ein generelles Reinigungsintervall kann nicht angegeben werden, da die Einsatzbedingungen individuell verschieden sind. Das Reinigungsintervall muß empirisch ermittelt werden, indem der Betreiber eigenverantwortlich entscheidet, ob der Grad der Verschmutzung tolerierbar ist. Die Reinigungsintervalle müssen aufgenommen werden. Die aufzunehmenden Daten sind mindestens: Reinigungsdatum, ausführende Person (Name und Unterschrift) und Bemerkung.

Kulissenlänge	Einfügungsdämpfung pro Kulisse für Oktavmittenband							
	63 [Hz]	125 [Hz]	250 [Hz]	500 [Hz]	1000 [Hz]	2000 [Hz]	4000 [Hz]	8000 [Hz]
1000	4	14	29	35	43	34	21	17
1250	5	15	35	37	45	38	24	19
1500	6	16	40	39	48	43	28	21

### Betriebsanleitung Niveauschalter NIS4

**Allgemeines:** Der Niveauschalter NIS enthält 1 bis 4 Membrandruckschalter und die gleiche Anzahl mit ihnen verbundener Tauchrohre zur Überwachung von Flüssigkeits- oder Füllstandhöhen in drucklosen Behältern oder offenen Gruben. Sie dienen als Signalgeber bei Flüssigkeitsmangel sowie bei Überschreitung einer festgelegten Füllstandshöhe. Nicht jedoch als Überfüllsicherung gemäß § 19 WHG! Steigt das Flüssigkeitsniveau, wird die in den Tauchrohren befindliche Luft komprimiert. Bei einer Druckerhöhung von 100mmWS, wird über die Membrane ein Sprungschalter betätigt und ein Signal ausgelöst. Sinkt das Niveau um max. 50mmWS, entspannt sich die im Tauchrohr befindliche Luft und es erfolgt die Rückschaltung. Aufgrund der indirekten Messung hat der Schalter keinen Medienkontakt. Die Flüssigkeit steigt in den Tauchrohren nur geringfügig an. Eine Verschmutzung ist daher weitgehend ausgeschlossen. Infolge der Luftabsorptionsfähigkeit der meisten Flüssigkeiten sind die Tauchrohre in gewissen Abständen zu belüften, um Schaltpunktverschiebungen zu vermeiden. Das Gerät wird über dem Behälter oder der Grube mit einem Flansch, wahlweise mit einer Halteplatte befestigt. Die Tauchrohre enden min. 100mm, höchstens 5000mm, unter dem jeweils vorgesehenen Schalniveau. Die Tauchrohr- oder Schlauchenden dürfen nicht im Bereich von Saug- oder Füllanschlüssen angebracht sein.

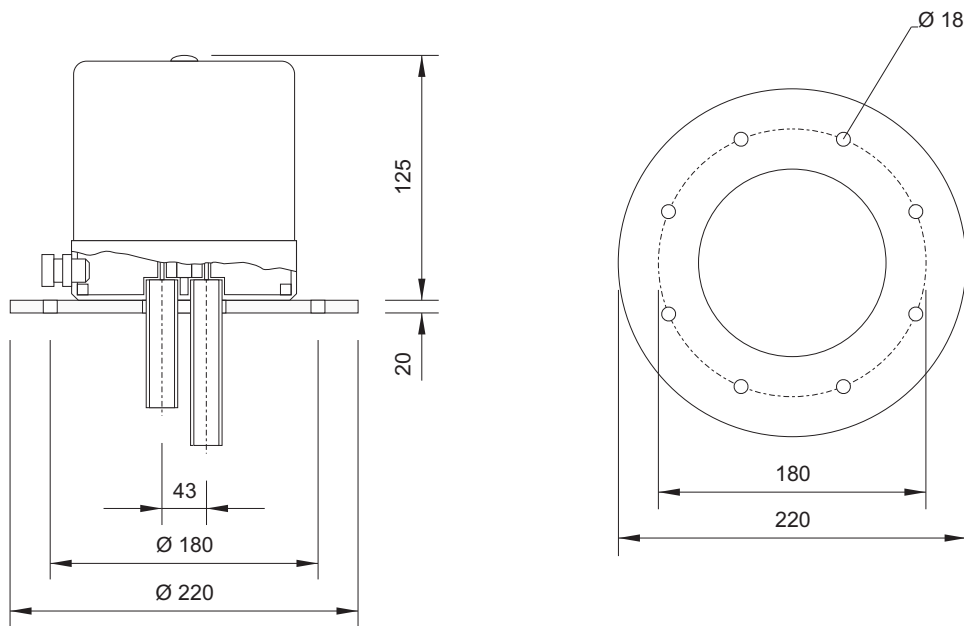
**Optionale Ausrüstung:** Anbindung eines Kleinstkompressors an die Tauchrohre zur Stabilisierung des Druckes im Tauchrohr und somit auch Konstanthaltung des Schaltpunktes (s.o. Tauchrohrbelüftung)

**Werkstoffe:** Gehäuse, Flansch, Halteplatte: PVC-U (Polyvinylchlorid), PP (Polypropylen), Tauchrohre: PVC-U (Polyvinylchlorid), PP (Polypropylen), PVDF (Polyvinylidenfluorid), Membrane: NBR (Perburan), FPM (Viton A)

**Technische Daten:** Tauchrohre: DN 25 (d=32 mm)  
 Tauchrohrlänge: min. 150 mm max. 9950 mm  
 Betriebstemperaturen: PVC -15 bis +60°C, PP +10 bis +80°C, PVDF -40 bis +120°C  
 Behälterausschnitt: Ø 106 mm, für 1 bis 4 Tauchrohre  
 Zul. Umgebungstemp. (Schalterbetriebstemperatur): max. +70°C  
 Schaltdruck: 50 bis 100 mmWS  
 Rückschaltdruck: min. 20 mmWS  
 Schalttoleranz: ±10% vom jeweiligen Schaltdruck, jedoch min. ±7,5mmWS  
 Kleinste Schaltdruckdifferenz im Niveaubereich 50 bis 200mmWS: 30mmWS (0,3 mbar)  
 Kleinste Schaltdruckdifferenz im Niveaubereich 200 bis 10000mmWS: ±15% vom Schaltdruck  
 Größte Schaltdruckdifferenz im Niveaubereich 50 bis 2000mmWS: max. 80% vom Schaltdruck  
 Größte Schaltdruckdifferenz im Niveaubereich 2000 bis 10000mmWS: max. 40% vom Schaltdruck  
 Schaltleistung (nach VDE 0630): 6 A / 250 V, 50 Hz, ohmisch  
 1 A / 250 V, 50 Hz, induktiv (bei I > 1 A ist ein Kontaktenschutzrelais erforderlich!)  
 Schaltkontaktart: Wechsler ( 1 Ruhe-, 1 Arbeitskontakt)  
 Elektrischer Anschluß: AMP-Flachstecker 6,3 nach DIN 42648  
 Gehäuseanschluß: PG 16  
 Schutzart: IP65

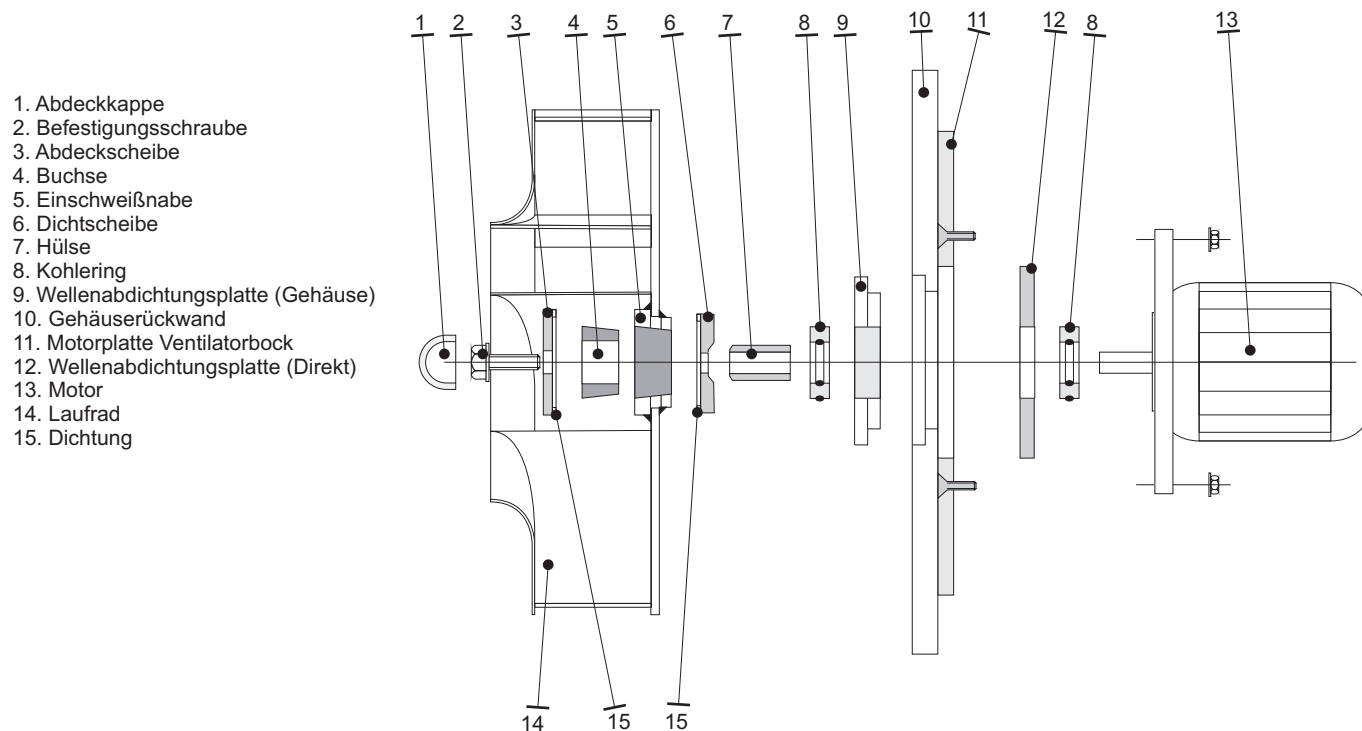
### Inbetriebnahme:

Bevor die Niveauschalter in Betrieb genommen werden, sind die Druckdosen unter der Abdeckung auf festen Sitz (Gewinde soll handfest angezogen sein) zu prüfen. Bei losen Druckdosen kann es zu Fehlfunktionen kommen. Sollten bei der Inbetriebnahme die Schaltpunkte nicht den Betriebserfordernissen entsprechen, sind die Rohrlängen durch Kürzen oder Verlängern mittel PVC-Muffe entsprechend anzupassen.



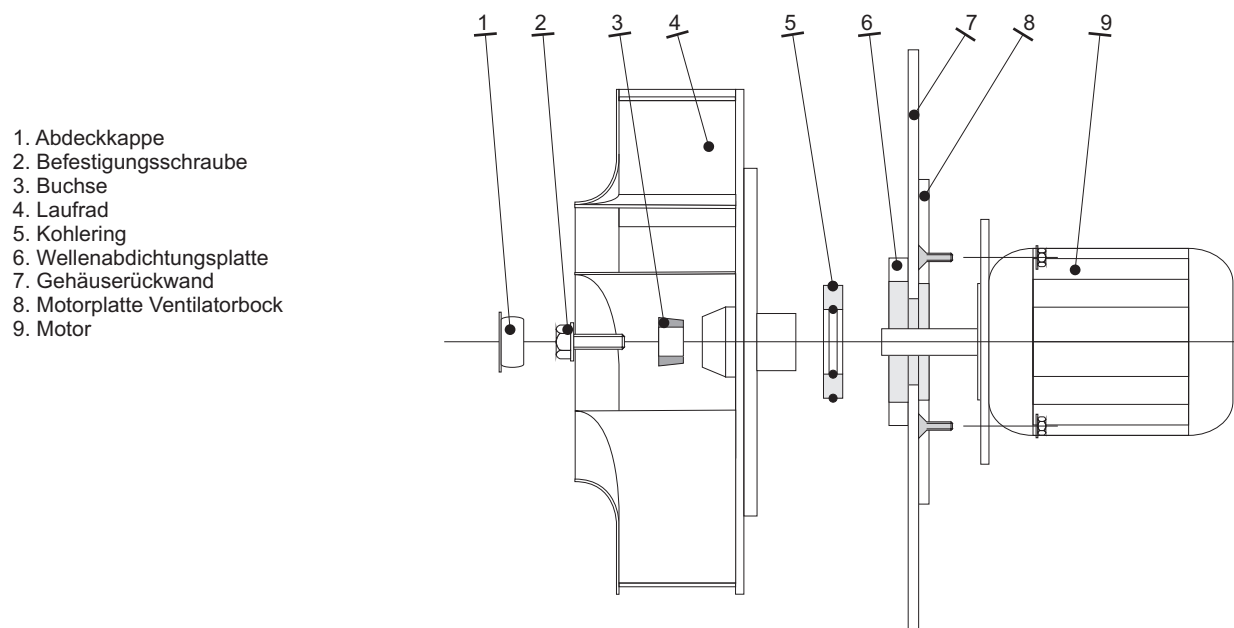
### Allgemeine Konstruktion Direkter Antrieb Radialventilator (Stahllauftrad)

Bemerkung: Der ausgeführte Aufbau kann von der Darstellung abweichen



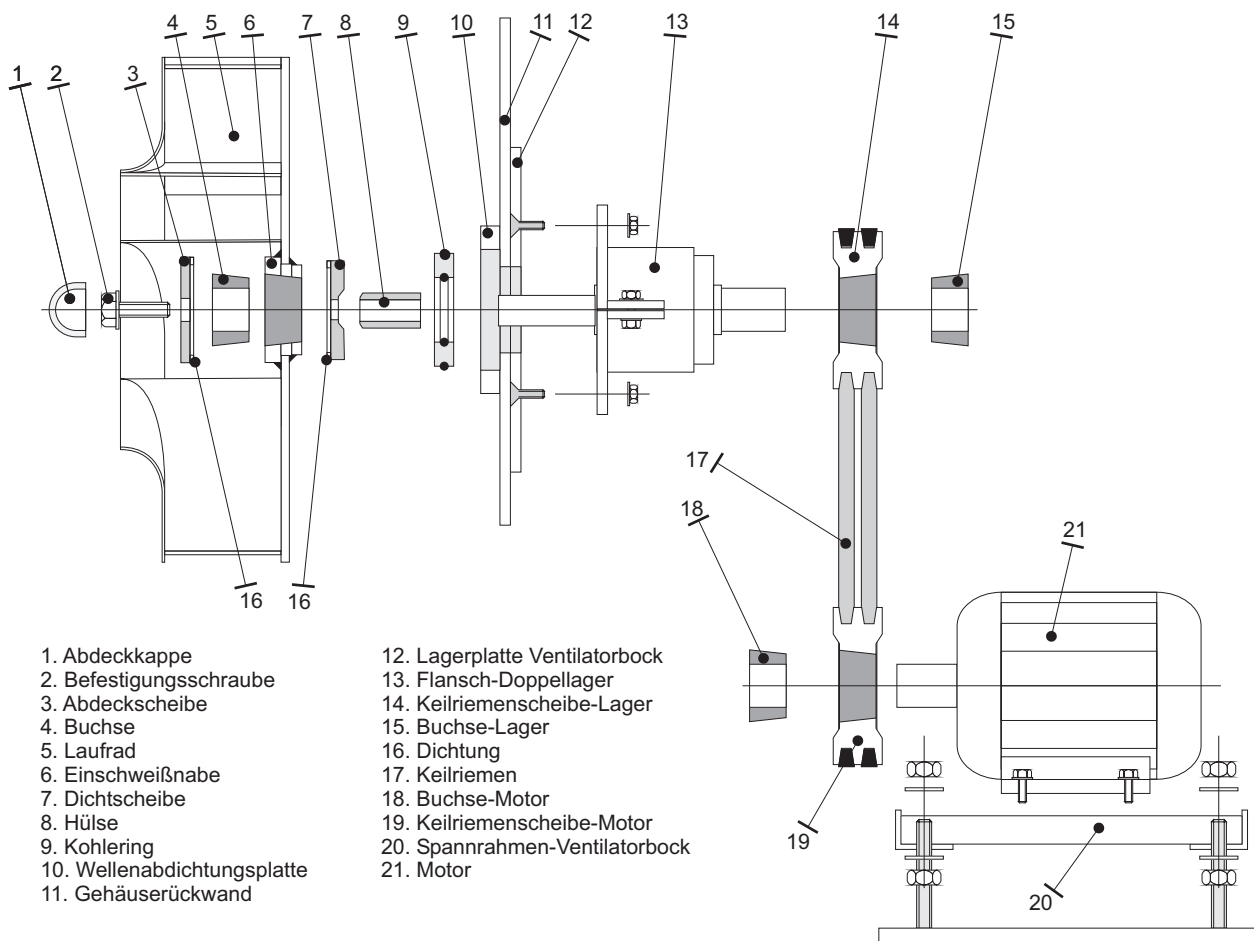
### Allgemeine Konstruktion Direkter Antrieb Radialventilator (Kunststofflaufrad)

Bemerkung: Der ausgeführte Aufbau kann von der Darstellung abweichen



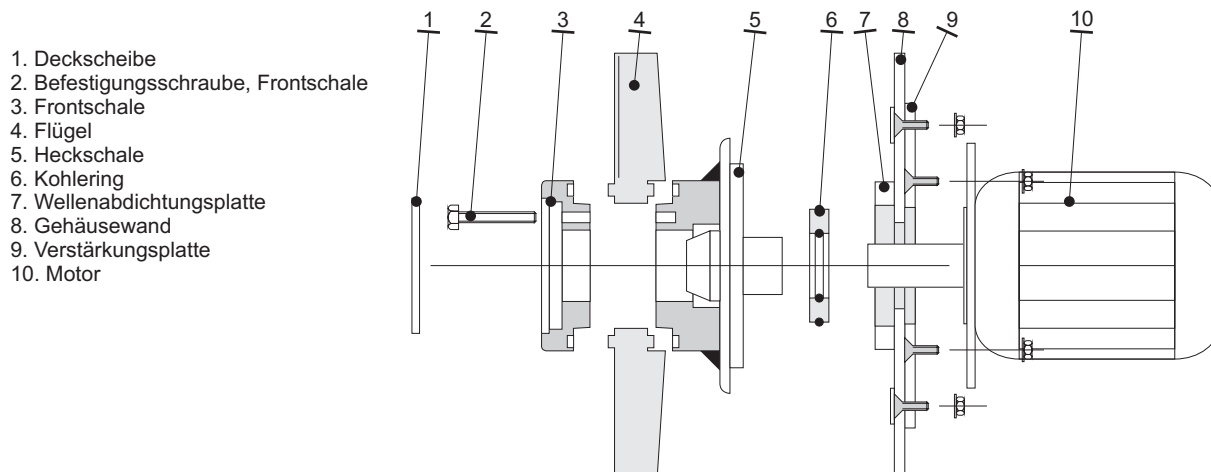
### Allgemeine Konstruktion Indirekter Antrieb Radialventilator (Stahllaufrad)

Bemerkung: Der ausgeführte Aufbau kann von der Darstellung abweichen



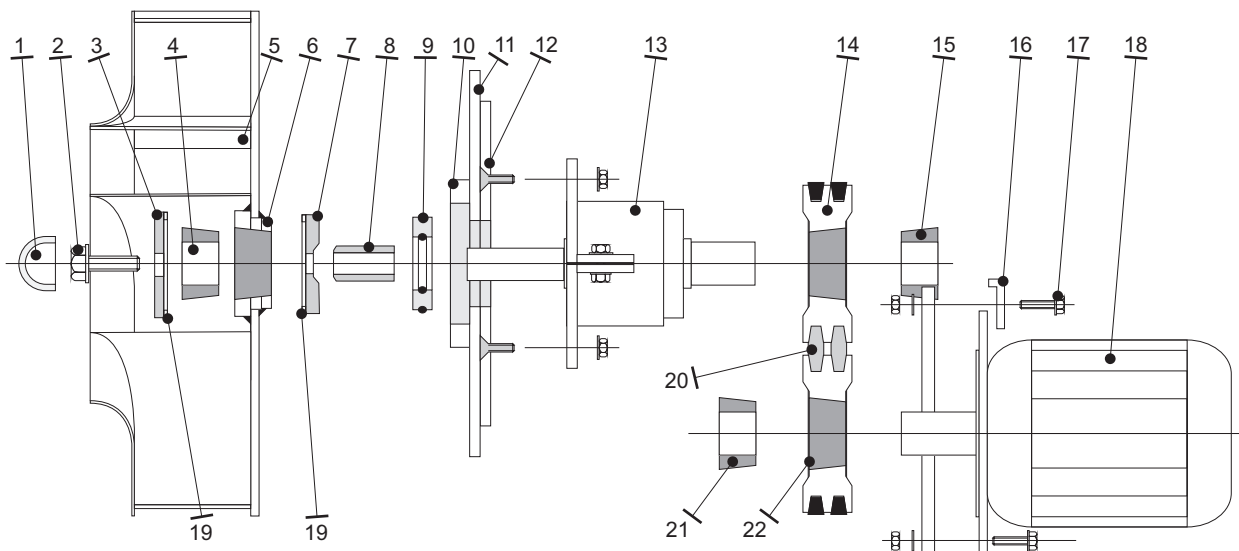
### Allgemeine Konstruktion Direkter Antrieb Axialventilator

Bemerkung: Der ausgeführte Aufbau kann von der Darstellung abweichen



### Allgemeine Konstruktion Indirekter Antrieb Radialventilator (Stahllauftrad)

Bemerkung: Der ausgeführte Aufbau kann von der Darstellung abweichen



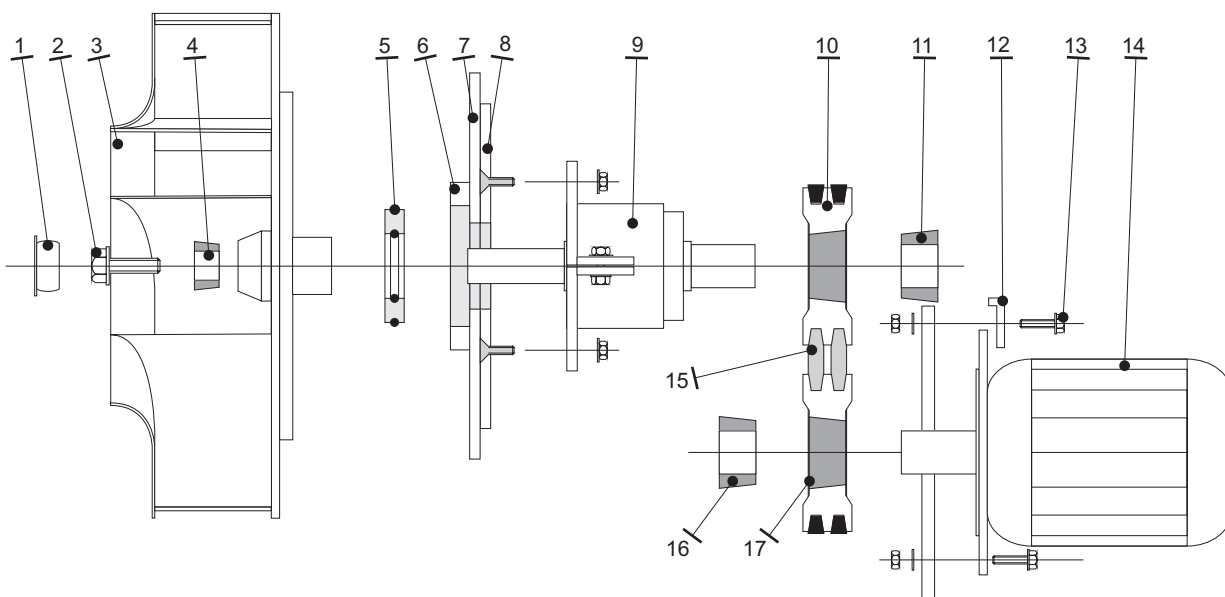
1. Abdeckkappe
2. Befestigungsschraube
3. Abdeckscheibe
4. Buchse
5. Laufrad
6. Einschweißsnabe
7. Dichtscheibe
8. Hülse

9. Kohlering
10. Wellenabdichtungsplatte
11. Gehäuserückwand
12. Lagerplatte Ventilatorbock
13. Flansch-Doppellager
14. Keilriemenscheibe-Lager
15. Buchse-Lager
16. Klammer

17. Befestigungsschraube-Motor
18. Motor
19. Dichtung
20. Keilriemen
21. Buchse-Motor
22. Keilriemenscheibe-Motor

### Allgemeine Konstruktion Indirekter Antrieb Radialventilator (Kunststofflauftrad)

Bemerkung: Der ausgeführte Aufbau kann von der Darstellung abweichen



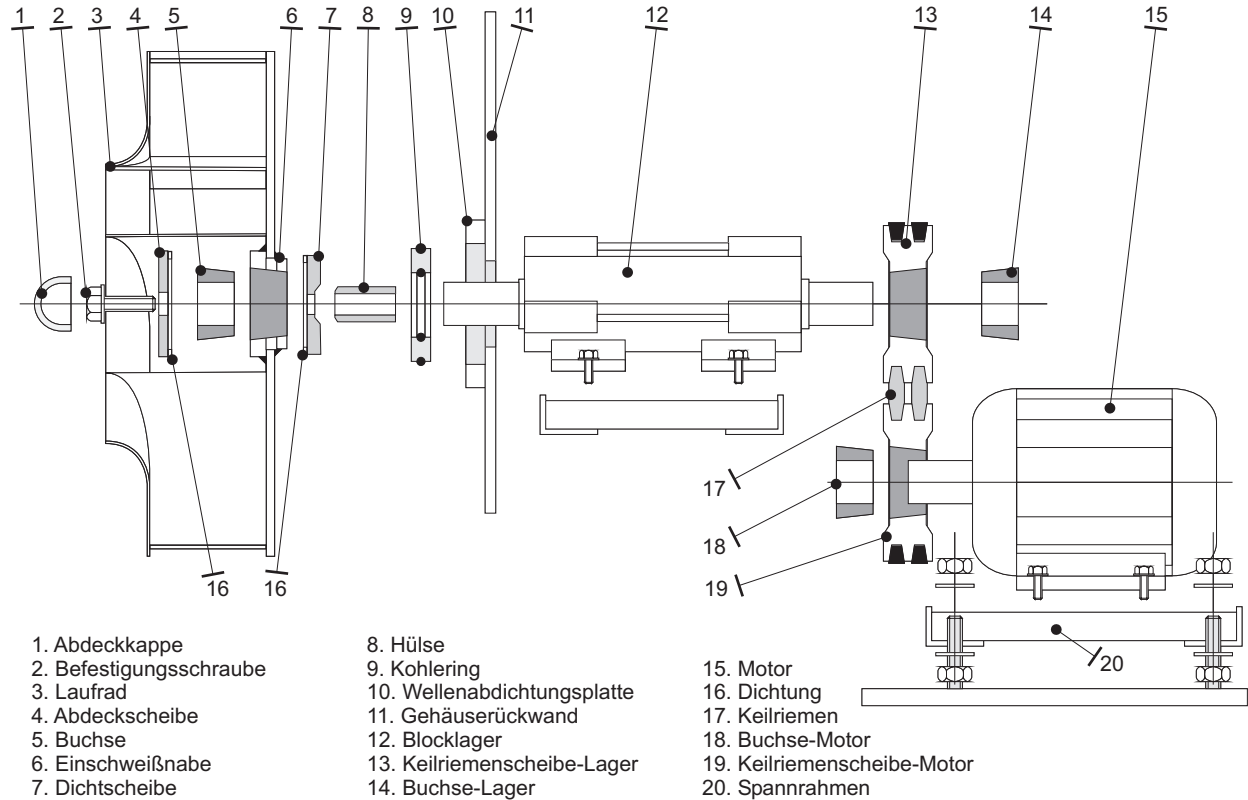
1. Stopfen
2. Befestigungsschraube
3. Laufrad
4. Buchse
5. Kohlering
6. Wellenabdichtungsplatte

7. Gehäuserückwand
8. Lagerplatte Ventilatorbock
9. Flansch-Doppellager
10. Keilriemenscheibe-Lager
11. Buchse-Lager
12. Klammer

13. Befestigungsschraube-Motor
14. Motor
15. Keilriemen
16. Buchse-Motor
17. Keilriemenscheibe-Motor

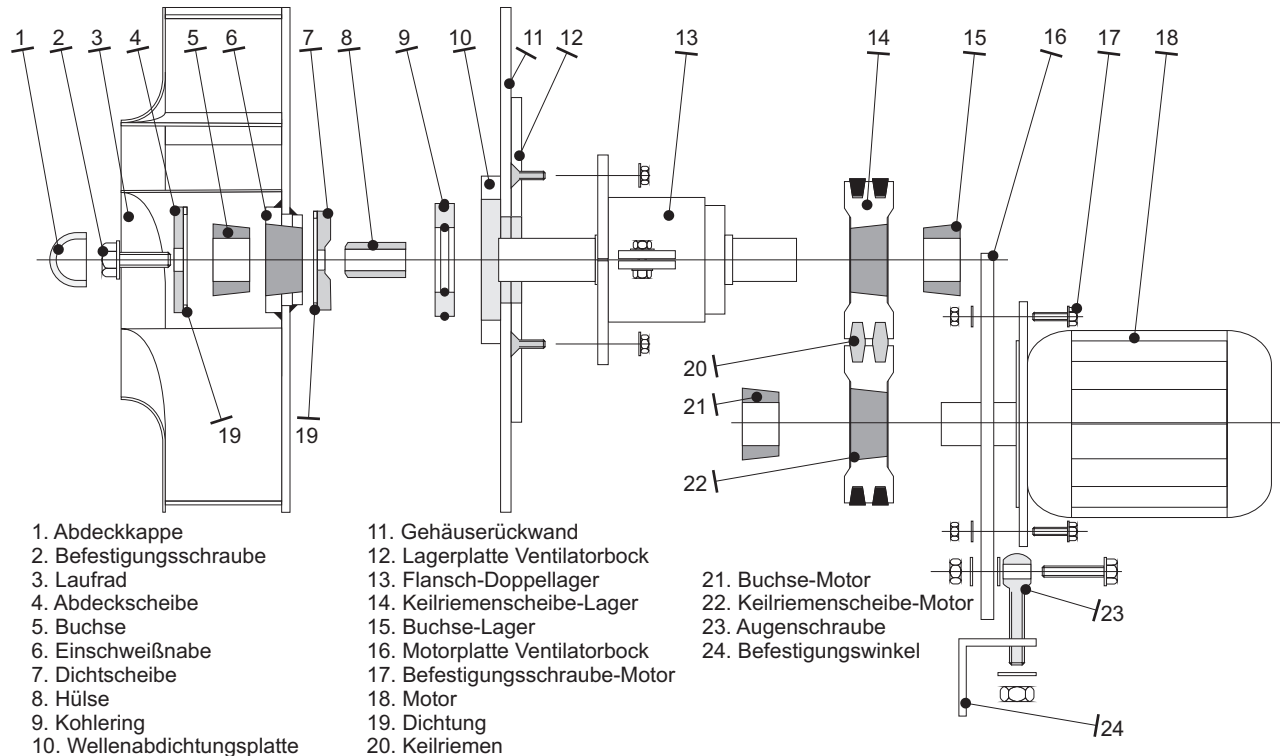
### Allgemeine Konstruktion Indirekter Antrieb Radialventilator (Stahllaufrad)

Bemerkung: Der ausgeführte Aufbau kann von der Darstellung abweichen



### Allgemeine Konstruktion Indirekter Antrieb Radialventilator (Stahllaufrad)

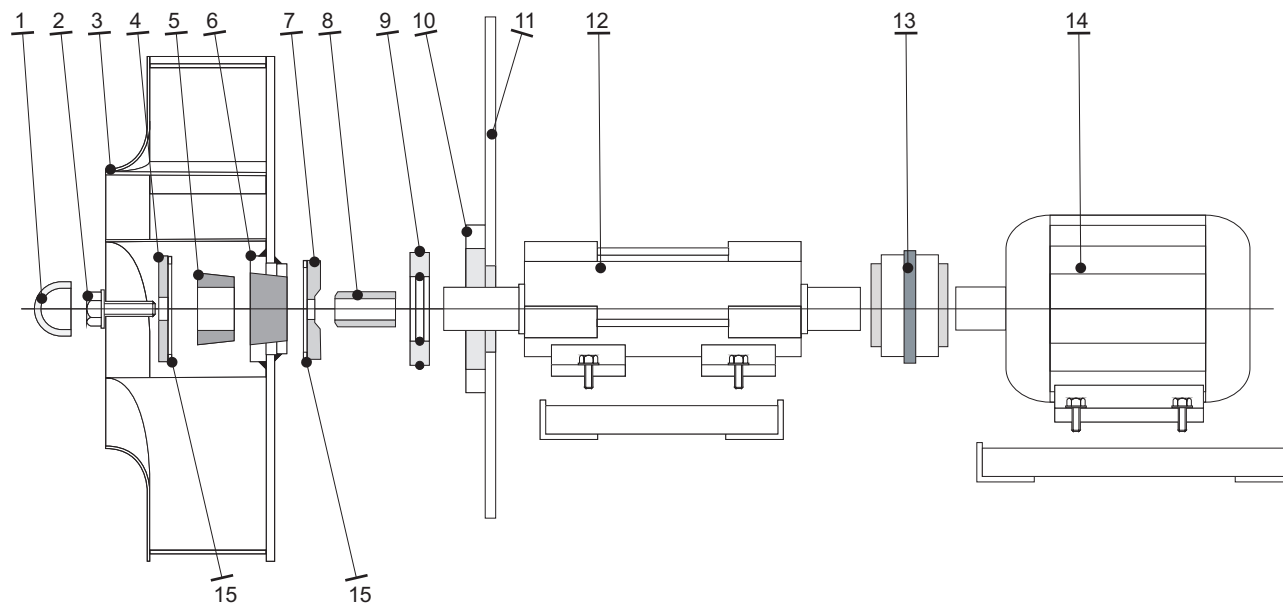
Bemerkung: Der ausgeführte Aufbau kann entsprechend der Auftragsbestätigung von der Darstellung abweichen





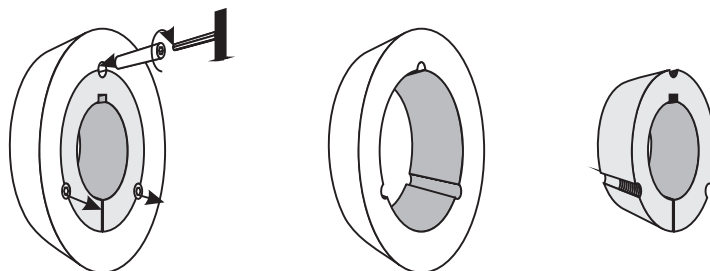
### Allgemeine Konstruktion Direkter Antrieb Radialventilator (Stahllaufrad) mit Kupplung und Blocklager

Bemerkung: Der ausgeführte Aufbau kann von der Darstellung abweichen



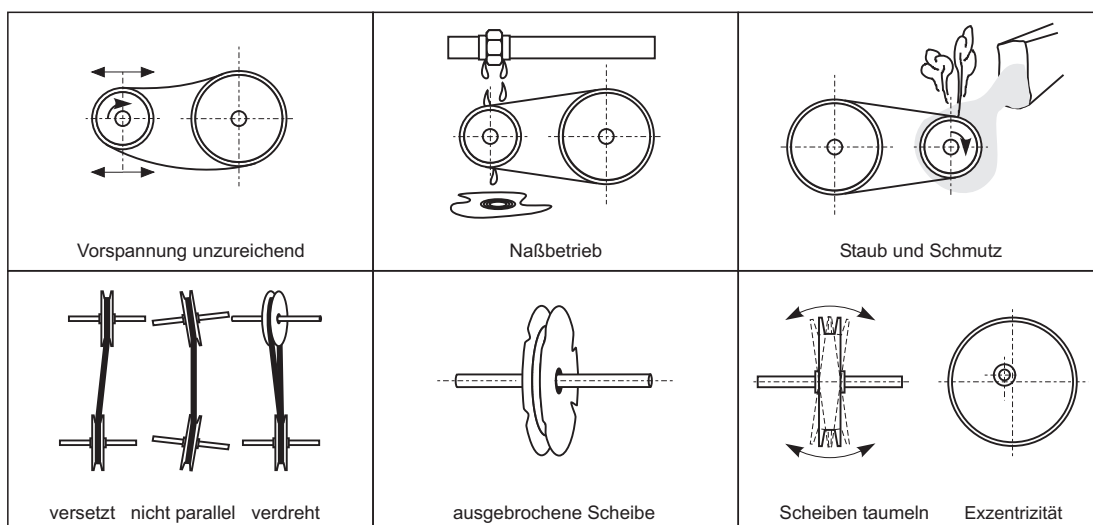
- |                             |                     |
|-----------------------------|---------------------|
| 1. Abdeckkappe              | 11. Gehäuserückwand |
| 2. Befestigungsschraube     | 12. Blocklager      |
| 3. Laufrad                  | 13. Kupplung        |
| 4. Abdeckscheibe            | 14. Motor           |
| 5. Buchse                   | 15. Dichtung        |
| 6. Einschweißnabe           |                     |
| 7. Dichtscheibe             |                     |
| 8. Hülse                    |                     |
| 9. Kohlering                |                     |
| 10. Wellenabdichtungsplatte |                     |

## Buchsen



Buchse Type Nr.	1108 1108	1310 1315	1210 1215	1610 1615	2012 2017	2517 2525	3020 3030	3535	4040	4545	5050
Schrauben- anzugsmoment [Nm]	5,7	20	20	20	31	49	92	115	172	195	275

## Unzulässige Betriebsbedingungen für Keilriemen



## Riemenspannung

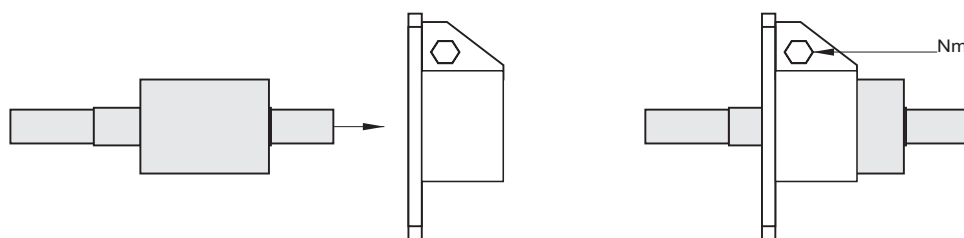
Riemen- typ	Durchmesser kleine Scheibe mm	Erst- montage N	nach Einlauf N
SPZ	bis 71	200	150
XPZ	71 - 90	250	200
	90 - 125	350	250

Riemen- typ	Durchmesser kleine Scheibe mm	Erst- montage N	nach Einlauf N
SPA	bis 100	350	250
XPA	100-140	400	300
	140-200	500	400

Riemen- typ	Durchmesser kleine Scheibe mm	Erst- montage N	nach Einlauf N
SPB	bis 160	650	500
XPB	160 - 224	700	550
	224 - 355	900	700

Riemen- typ	Durchmesser kleine Scheibe mm	Erst- montage N	nach Einlauf N
SPC	bis 250	1000	800
XPC	250 - 355	1400	1100
	355 - 560	1800	1400

## Schraubenanzugsmoment für Klemmflansch



Flanschlager DFLS-SO	15/14	20/19	25/24	30/28	35/32	40/35	50/45	60/55
Schrauben- anzugsmoment [Nm]	15	20	25	30	35	40	50	60



BN3-224	82 kg	SN3-200	85 kg	SK7	6 kg
BN3-250	97 kg	SN3-224	100 kg	SK11	7 kg
BN3-280	97 kg	SN3-250	100 kg	SL-164	10 kg
BN3-315	107 kg	SN3-280	110 kg	SL-184	12 kg
BN3-355	147 kg	SN3-315	150 kg	SL-204	17 kg
BN3-400	167 kg	SN3-355	170 kg	SL-254	20 kg
BN3-450	192 kg	SN3-400	195 kg	SL-314	25 kg
BN3-500	257 kg	SN3-450	260 kg	SD-160/180	15 kg
BN3-560	297 kg	SN3-500	300 kg	SD-200	20 kg
BN3-630	367 kg	SN3-560	370 kg	SD-250	30 kg
BN3-710	447 kg	SN3-630	450 kg	SD-315	55 kg
BN3-800	587 kg	SN3-710	590 kg	SD-355	80 kg
BN3-900	687 kg	SN3-800	690 kg	SD-400	110 kg
BN3-1000	867 kg	SN3-900	870 kg	SD-450	140 kg
BN3-1120	1077 kg	SN3-1000	1080 kg	SD-500	170 kg
BN3-1250	1297 kg	SN3-1120	1300 kg	SRN3-224	50 kg
BM4-200	72 kg	SM4-180	75 kg	SRN3-250	55 kg
BM4-224	87 kg	SM4-200	90 kg	SRN3-280	65 kg
BM4-250	97 kg	SM4-224	100 kg	SRN3-315	110 kg
BM4-280	117 kg	SM4-250	120 kg	SRN3-355	125 kg
BM4-315	162 kg	SM4-280	165 kg	SRN3-400	140 kg
BM4-355	182 kg	SM4-315	185 kg	SRN3-450	200 kg
BM4-400	227 kg	SM4-355	230 kg	SRN3-500	220 kg
BM4-450	287 kg	SM4-400	290 kg	SRN3-560	270 kg
BM4-500	342 kg	SM4-450	345 kg	SRN3-630	340 kg
BM4-560	447 kg	SM4-500	450 kg	SRN3-710	460 kg
BM4-630	517 kg	SM4-560	520 kg	SRN3-800	540 kg
BM4-710	607 kg	SM4-630	610 kg	SRM4-224	55 kg
BM4-800	742 kg	SM4-710	745 kg	SRM4-250	70 kg
BM4-900	877 kg	SM4-800	880 kg	SRM4-280	125 kg
BM4-1000	1287 kg	SM4-900	1290 kg	SRM4-315	140 kg
BH4-160	87 kg	SH4-140	90 kg	SRM4-355	170 kg
BH4-180	97 kg	SH4-160	100 kg	SRM4-400	215 kg
BH4-200	107 kg	SH4-180	110 kg	SRM4-450	250 kg
BH4-224	122 kg	SH4-200	125 kg	SRM4-500	330 kg
BH4-250	137 kg	SH4-224	140 kg	SRM4-560	400 kg
BH4-280	177 kg	SH4-250	180 kg	SRM4-630	455 kg
BH4-315	212 kg	SH4-280	215 kg	SRH4-200	85 kg
BH4-355	297 kg	SH4-315	300 kg	SRH4-224	95 kg
BH4-400	342 kg	SH4-355	345 kg	SRH4-250	130 kg
BH4-450	432 kg	SH4-400	435 kg	SRH4-280	145 kg
BH4-500	502 kg	SH4-450	505 kg	SRH4-315	205 kg
BH4-560	567 kg	SH4-500	570 kg	SRH4-355	240 kg
BH4-630	732 kg	SH4-560	735 kg	SRH4-400	320 kg
BH4-710	847 kg	SH4-630	850 kg	SRH4-450	365 kg
BH4-800	1177 kg	SH4-710	1180 kg	SRH4-500	410 kg



Scheidt seit 1984  
Ventilatoren GmbH



## EG-Konformitätserklärung

gemäß EG-Maschinenrichtlinie 2006/42/EG

Wir, die Scheidt Ventilatoren GmbH  
Löhestraße 57  
D-53737 Hennef (Sieg)

erklären in alleiniger Verantwortung, dass der Maschinentyp  
**SN, SM, SH, BN, BM, BH, BBN, BBM, BBH, SAX, SAF, SL, SK, SRN, SRM,  
SRH, SD, VL**

als separate Komponente innerhalb einer Installation mit den  
folgenden Normen oder normativen Dokumenten übereinstimmt:

DIN EN 14461	Ausgabe 10.2002
DIN EN ISO 12100:2010	Ausgabe 04.2011
DIN EN ISO 13857	Ausgabe 06.2008
DIN EN 60204-1	Ausgabe 06.2007
VDMA 24167	Ausgabe 10.1994

**Maschinenrichtlinie: 2006/42/EG**

**EMV-Richtlinie** (elektromagnetische Verträglichkeit): **2014/30/EU**

**NSR** (Niederspannungsrichtlinie): **2014/35/EU**

*unter Ausschluss der Verantwortung für die vom Kunden bereitgestellten oder  
angebauten Teilen.*

Scheidt Ventilatoren GmbH  
  
M. Scheidt, Geschäftsführer  
Hennef den 01.01.2010



VAKUTEC®

---



VAKUTEC®

---