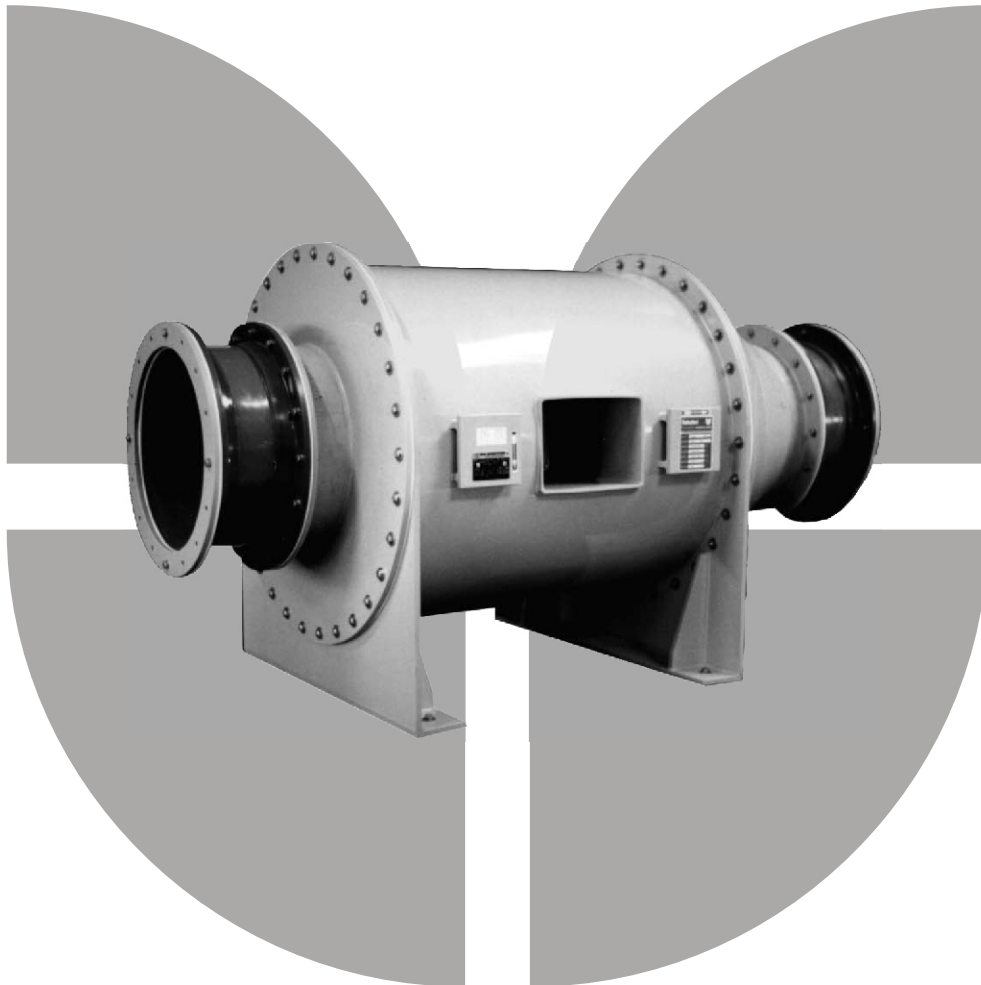


HOCHLEISTUNGS-ROHRRADIALVENTILATOREN  
TYP **SRN3**, **SRM4**, **SRH4**



VAKUTEC®

## **Allgemeines**

VAKUTEC®-Rohrradialventilatoren der Typenreihen SRN3, SRM4 und SRH4 sind korrosionsfeste Gebläse, die zur Absaugung von stark aggressiver Abluft eingesetzt werden.

Als Einsatzgebiet kommt in Frage z.B. die Absaugung von Säurebädern, galvanischen Bädern, Labor- oder Prozessabluft etc.. Der Rohrradialventilator bildet, ähnlich dem Axialventilator, im allgemeinsten Anwendungsfall die Armatur einer Rohrleitung. Durch die Einschaltung des Gebläses in die Rohrleitung nimmt der Rohrradialventilator rein äußerlich die Gestalt der Rohrleitung an ohne zusätzlichen Raum zu beanspruchen. Ein weiterer Anwendungsfall ist die vertikale Anbindung des Rohrradialventilator am Kopfe eines Waschturmes

## **Werkstoffe**

Die Ventilatorgehäuse werden wie die angebundene Rohrleitung entsprechend der chemischen und physikalischen Belastung ausgeführt. Mögliche Materialien sind Polyvinylchlorid, Polyethylen, Polypropylen, sowie Polypropylen-GFK und Polyvinylchlorid-GFK. Die Schaufeln der Laufräder der o.g. Typenreihen werden entsprechend den chemischen und physikalischen Anforderungen aus Polyvinylchlorid, Polypropylen, PVDF, beschichtetem Stahl oder Edelstahl hergestellt. Ein mehrlagiger Spezialanstrich oder eine Sondergummierung sichern auch bei aggressivster Abluft einen einwandfreien Betrieb.

## **Baugrößen und Leistungsbereich**

Die Rohrradialventilatoren der o.g. Typenreihen sind in verschiedenen Baugrößen erhältlich. Die Baugrößen sind abgestuft in Normschritten und ermöglichen die kontrollierte Absaugung von Atmosphären. Zur genaueren Auslegung dienen die auf den folgenden Seiten aufgeführten Volumenstrom-Druck-Diagramme. Der Einsatz von Frequenzreglern ermöglicht, unabhängig von den Nenndrehzahlen der Motore, jede Drehzahl zu verwirklichen, sodaß die **Absaugleistung den tatsächlichen** Erfordernissen entsprechend angepasst werden kann. Nach oben begrenzt wird die Drehzahl durch die Werkstoffeigenschaften.

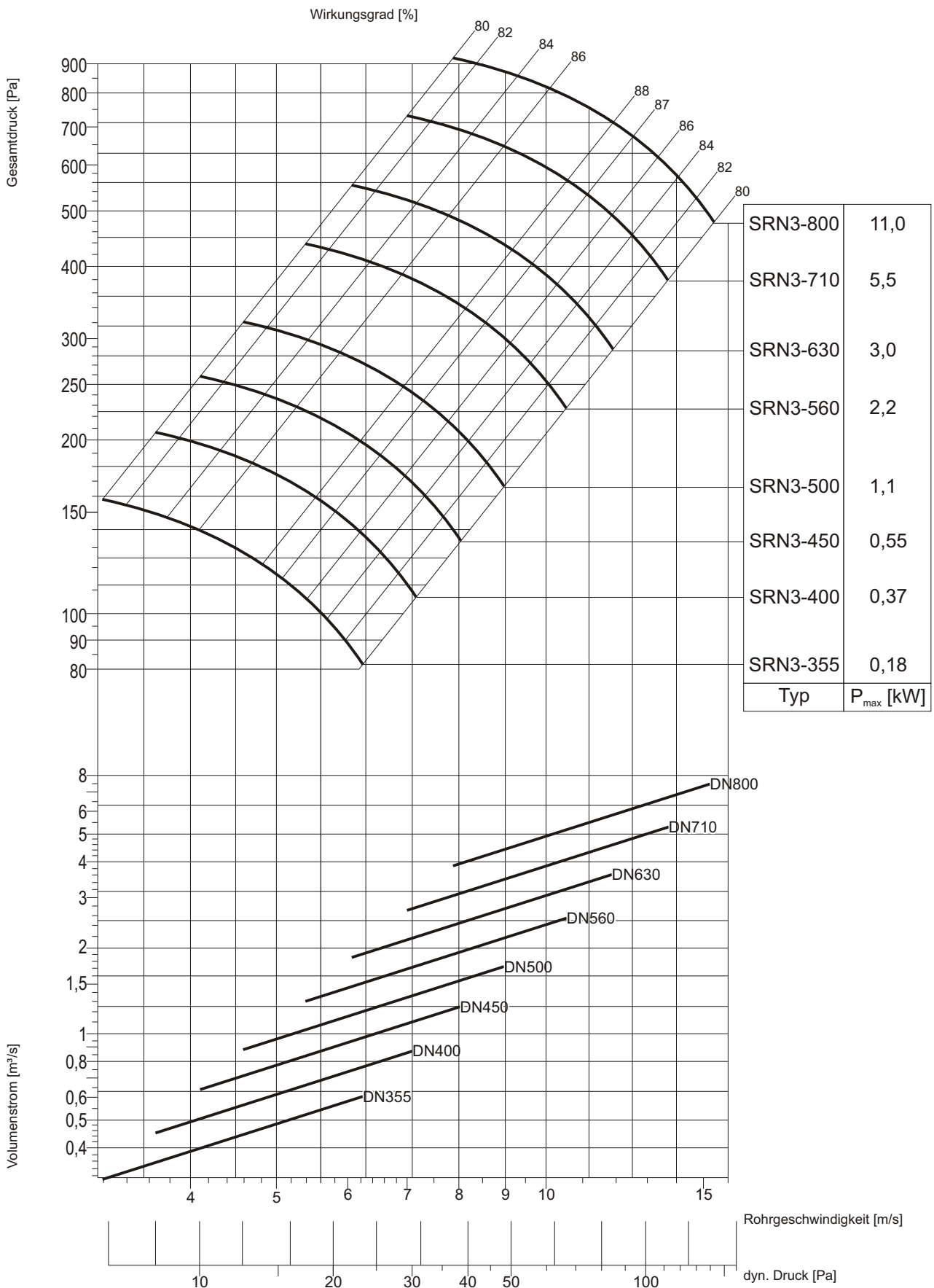
## **Antriebe und Motoren**

Das Laufrad wird direkt über einen in der Ventilatornabe eingebauten Motor angetrieben. Durch diese Bauart ist der Motor vollständig von der aggressiven Abluft getrennt. Der Antrieb ist ein außengekühlter dreiphasen Käfigläufer in Schutzart IP54. Auf Wunsch können die Ventilatoren auch mit Ex-geschützten-Drehstrommotoren geliefert werden.

# ROHRRADIALVENTILATOREN TYP SRN3 FÜR NIEDERDRUCKBEREICH



Nenndrehzahl 1000 min<sup>-1</sup>

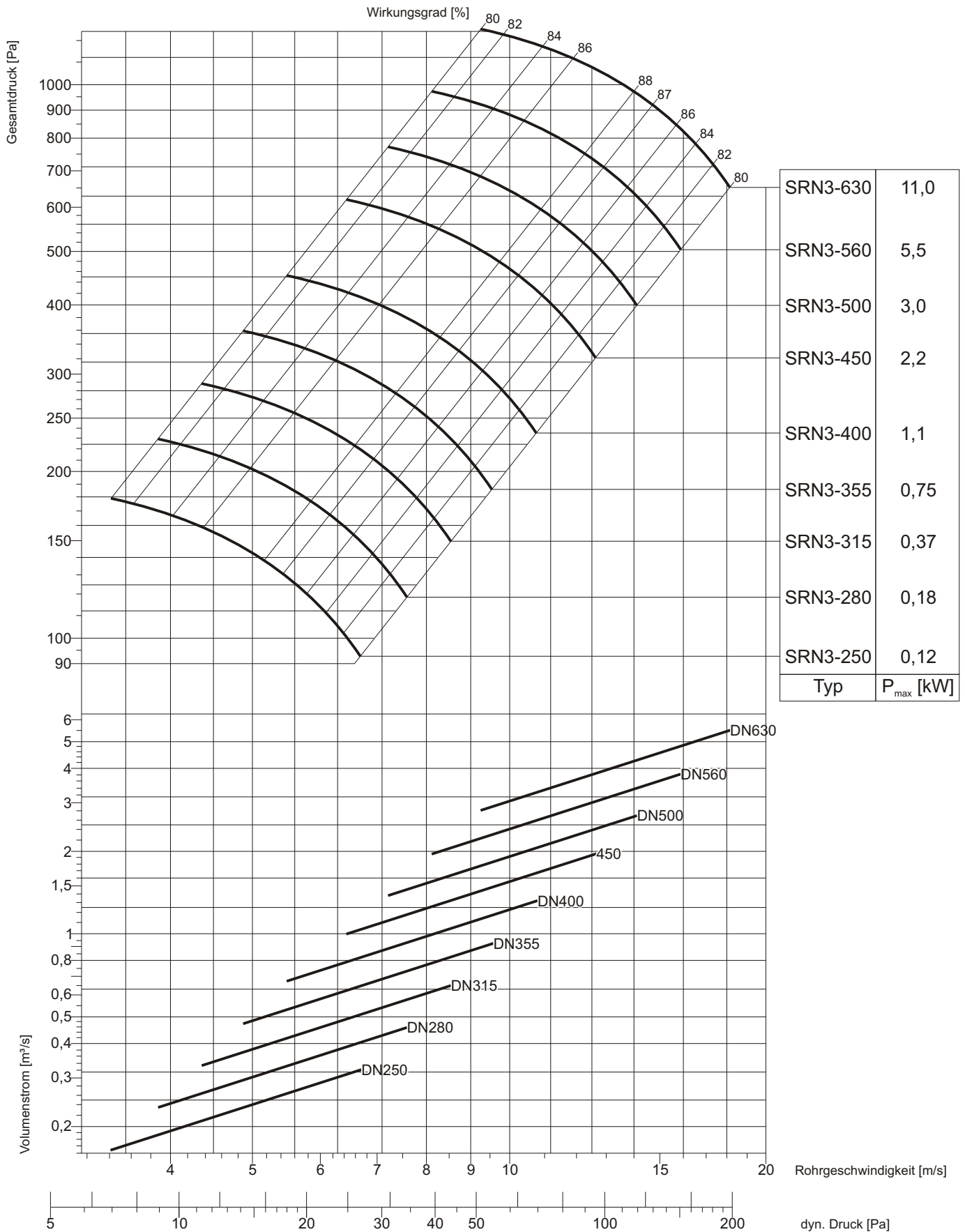


# ROHRRADIALVENTILATOREN TYP SRN3 FÜR NIEDERDRUCKBEREICH



VAKUTEC®

Nenndrehzahl 1500 min<sup>-1</sup>

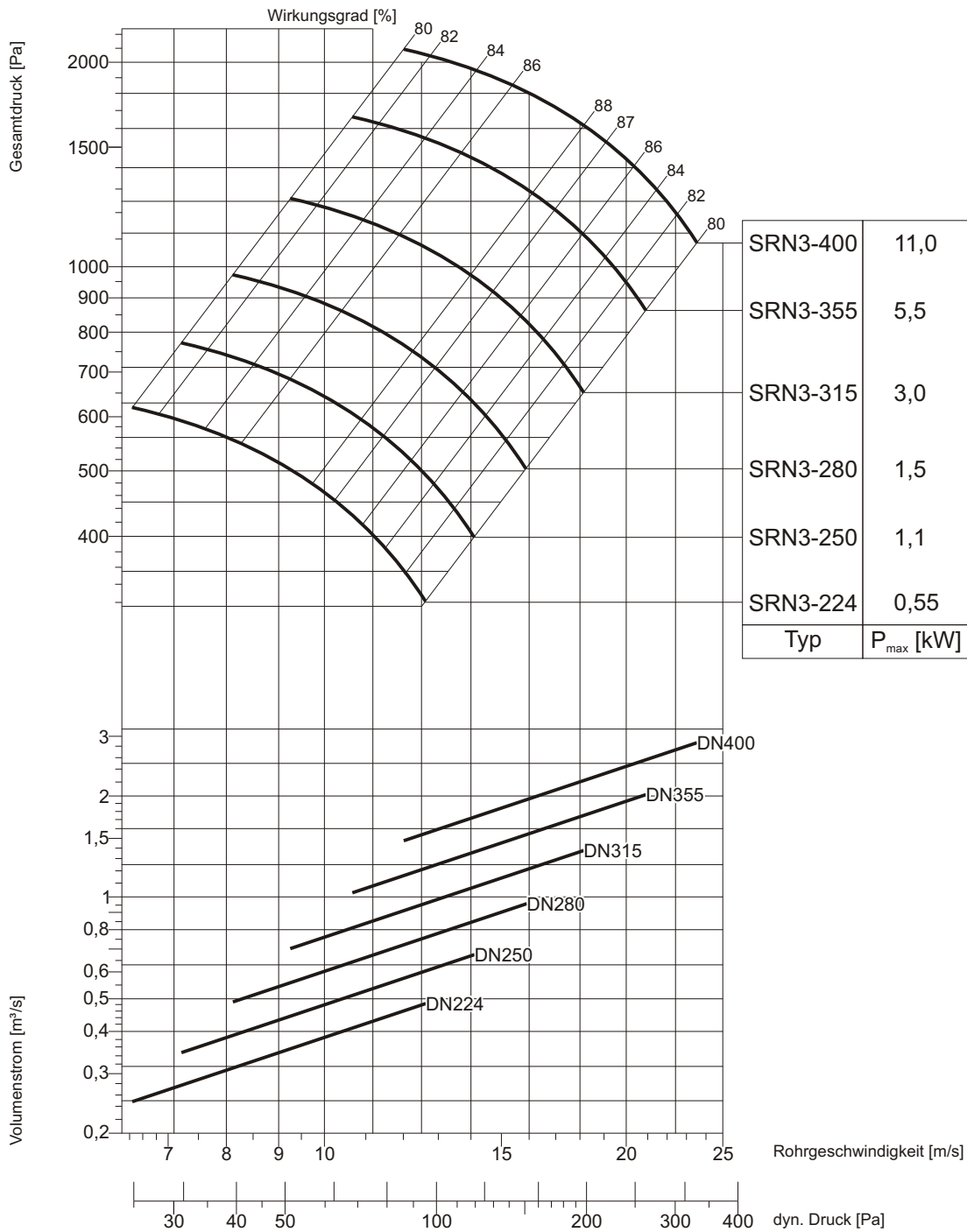


# ROHRRADIALVENTILATOREN TYP SRN3 FÜR NIEDERDRUCKBEREICH



VAKUTEC®

Nenndrehzahl 3000 min<sup>-1</sup>

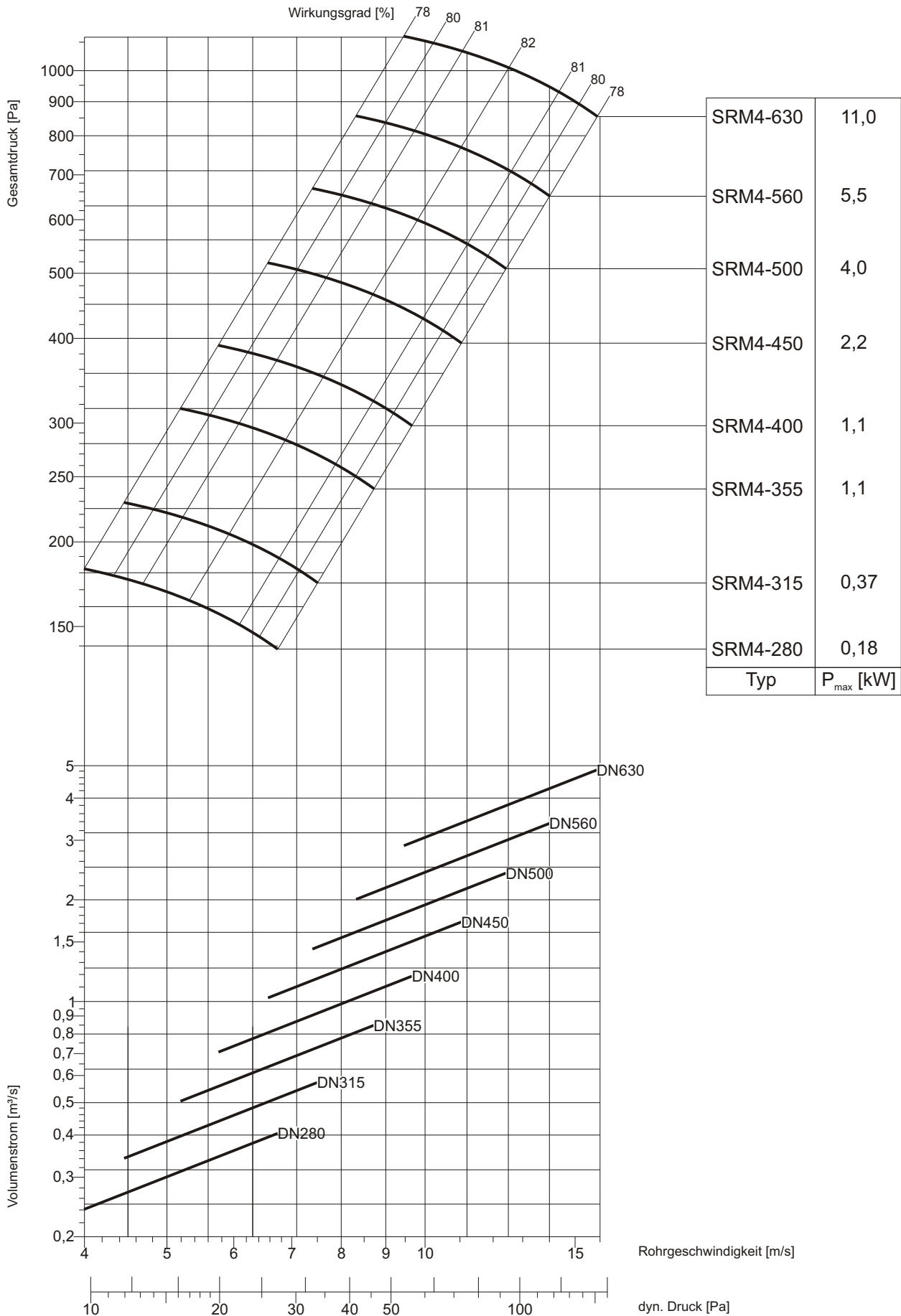


# ROHRRADIALVENTILATOREN TYP SRM4 FÜR MITTELDRUCKBEREICH



VAKUTEC®

Nenn Drehzahl 1000 min<sup>-1</sup>

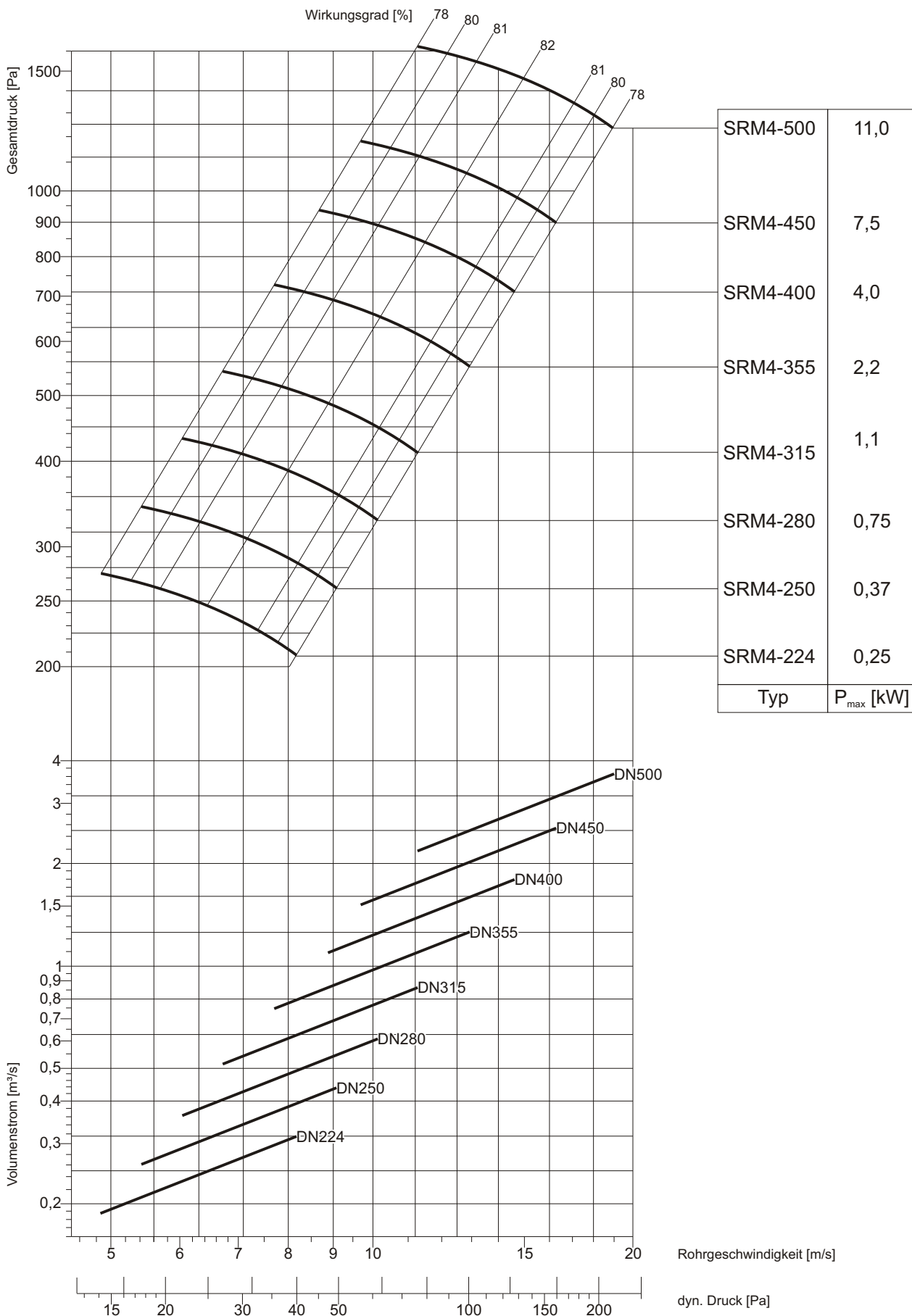




VAKUTEC®

# ROHRRADIALVENTILATOREN TYP SRM4 FÜR MITTELDRUCKBEREICH

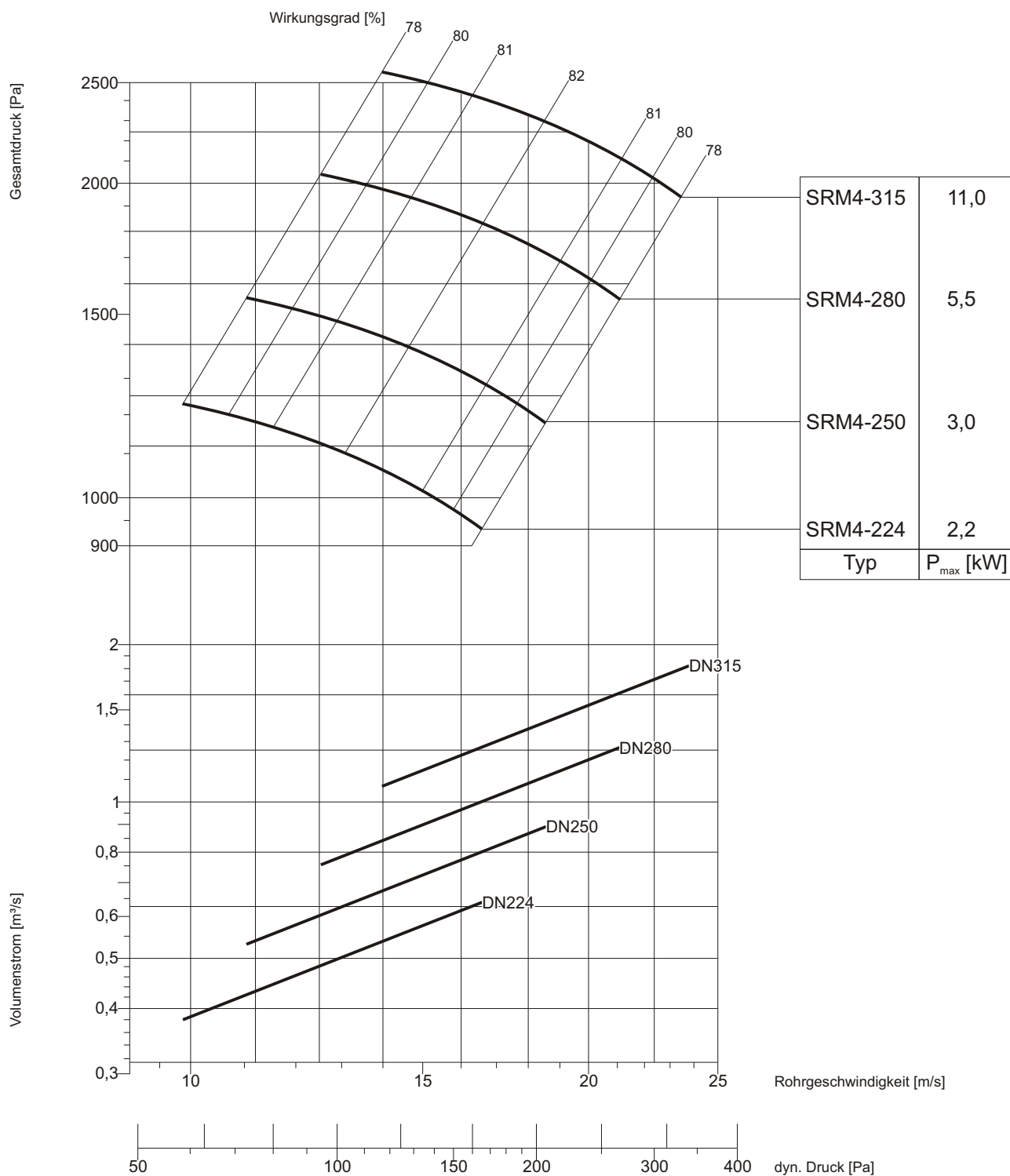
Nenn Drehzahl 1500 min<sup>-1</sup>



# ROHRRADIALVENTILATOREN TYP SRM4 FÜR MITTELDRUCKBEREICH



Nenn Drehzahl 3000 min<sup>-1</sup>

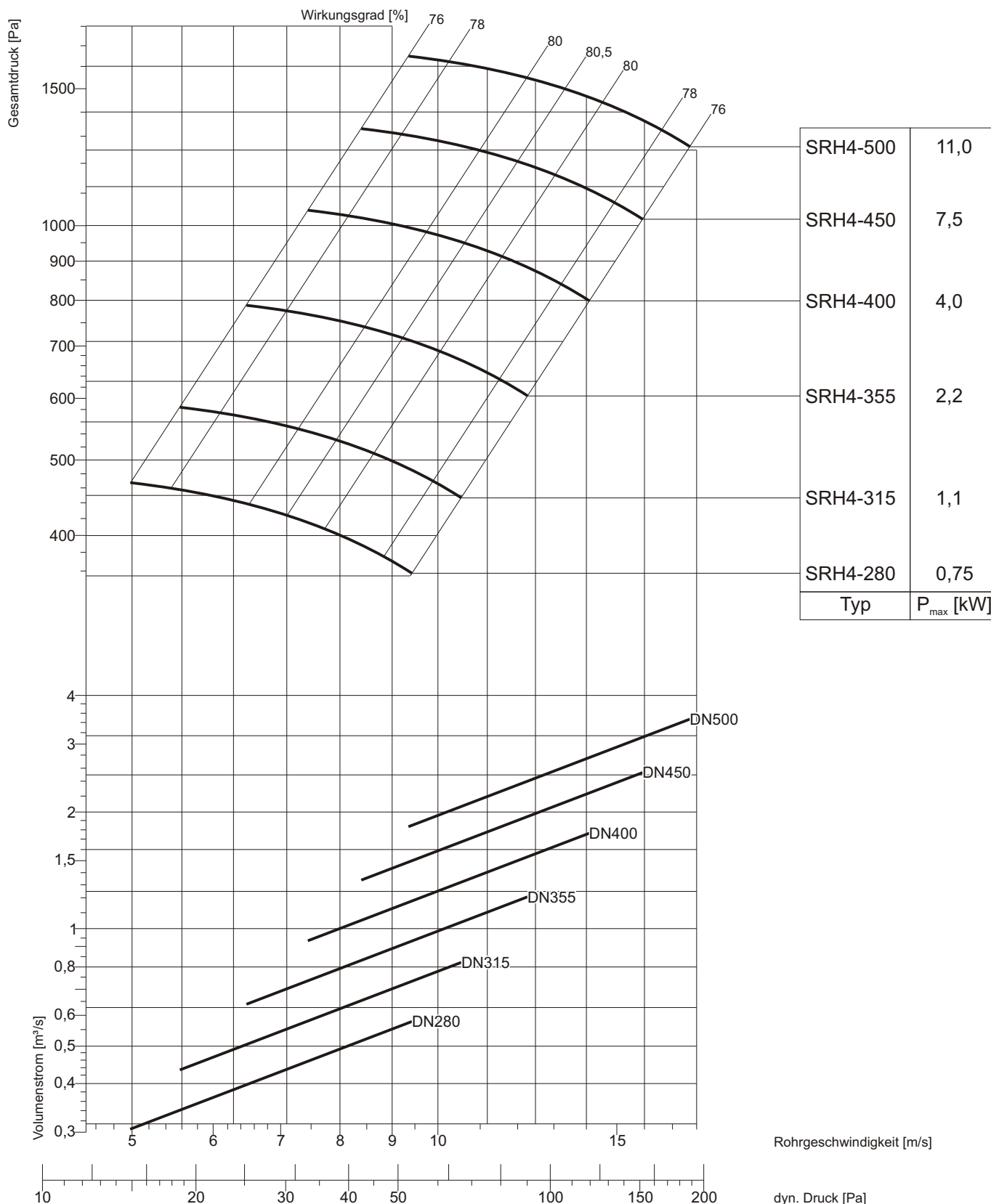




# ROHRRADIALVENTILATOREN TYP SRH4 FÜR HOCHDRUCKBEREICH



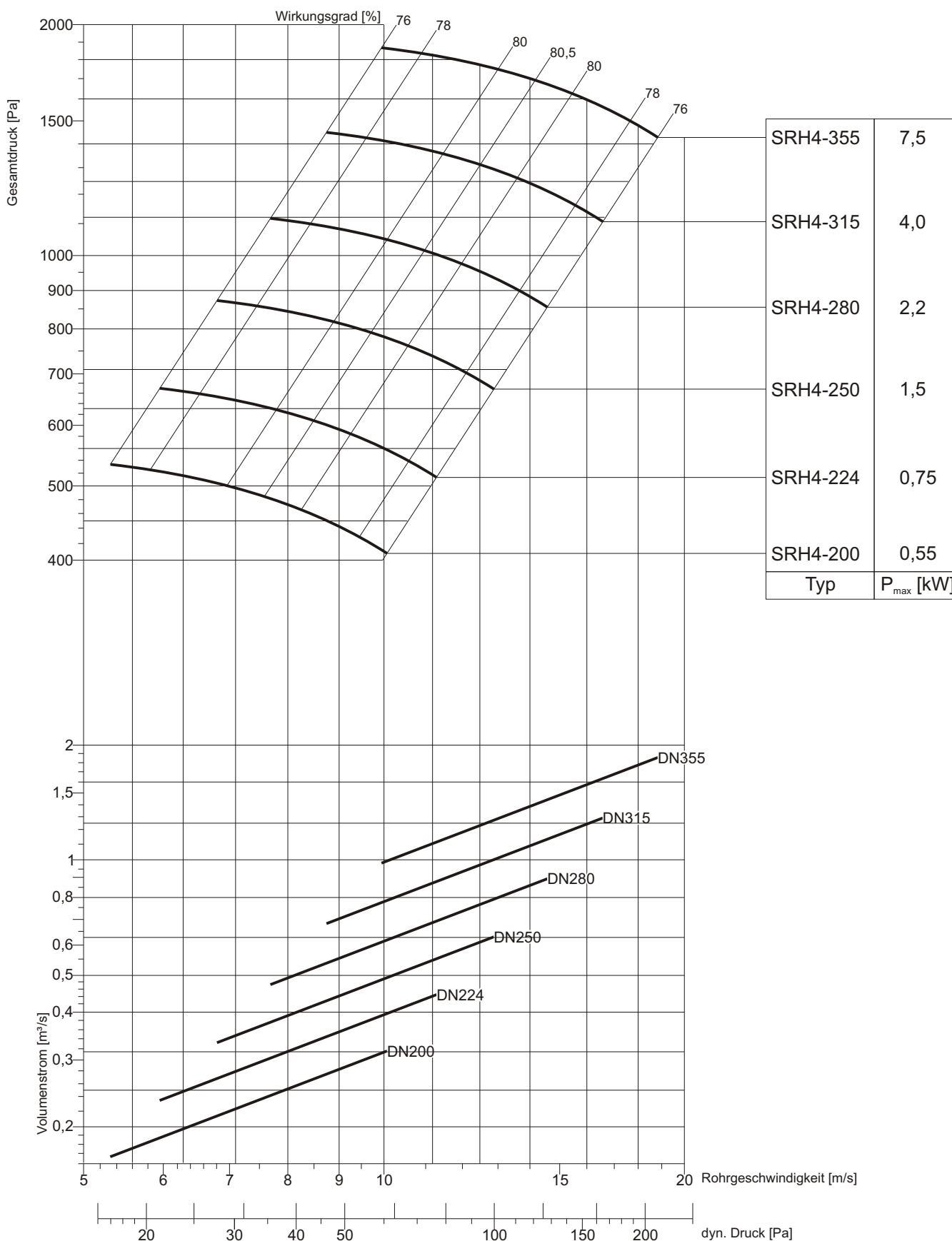
Nenndrehzahl 1000 min<sup>-1</sup>



# ROHRRADIALVENTILATOREN TYP SRH4 FÜR HOCHDRUCKBEREICH



Nenn Drehzahl 1500 min<sup>-1</sup>

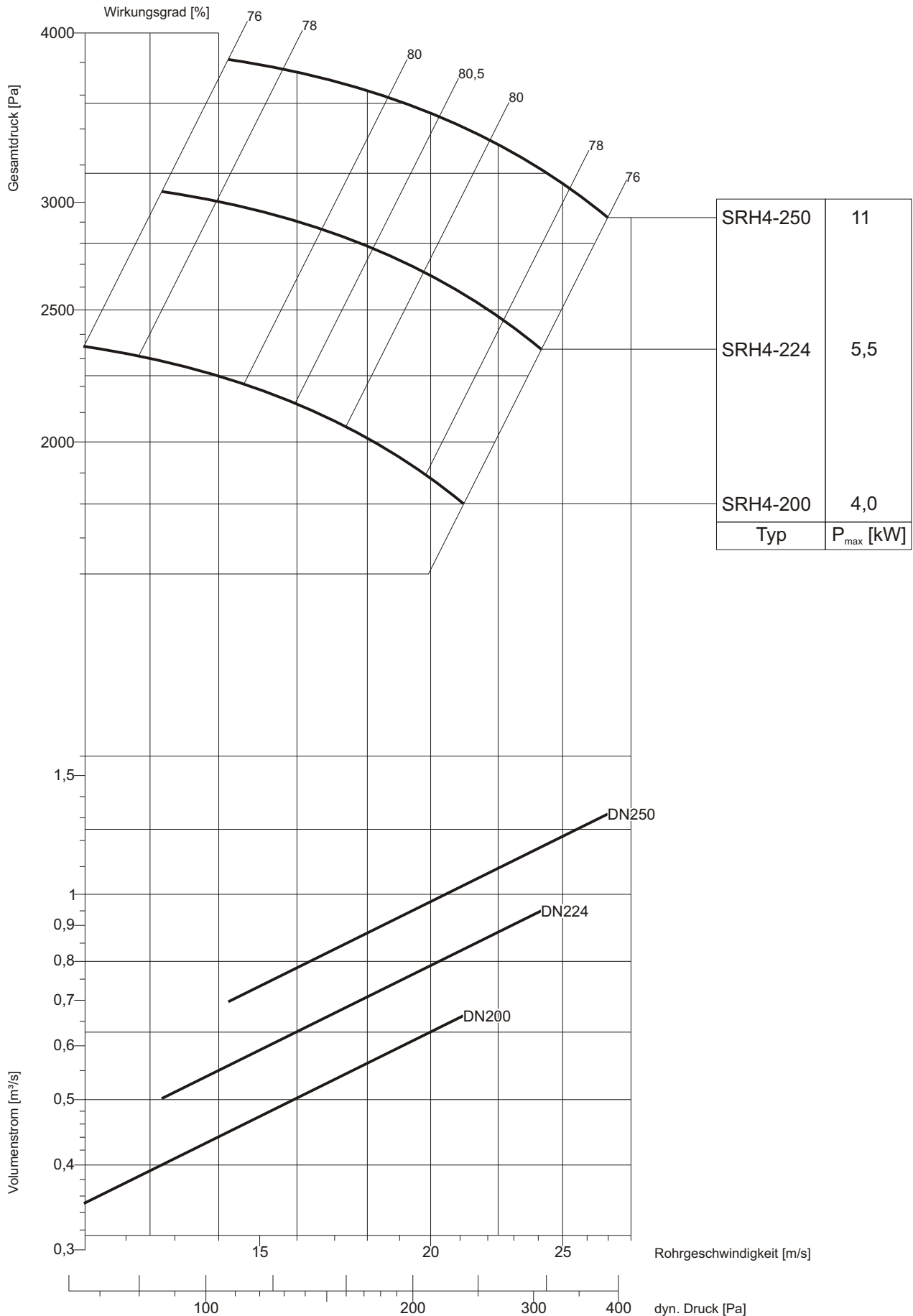


# ROHRRADIALVENTILATOREN TYP SRH4 FÜR HOCHDRUCKBEREICH



VAKUTEC®

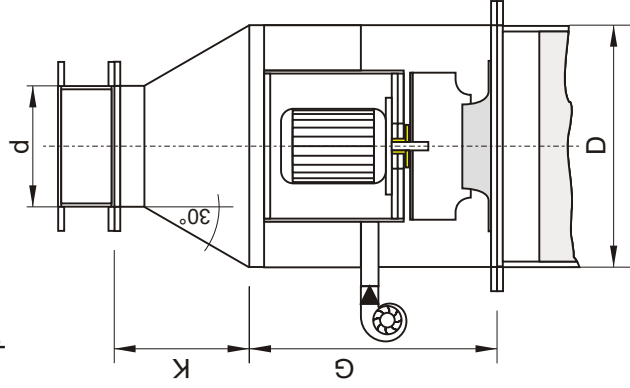
Nenndrehzahl 3000 min<sup>-1</sup>



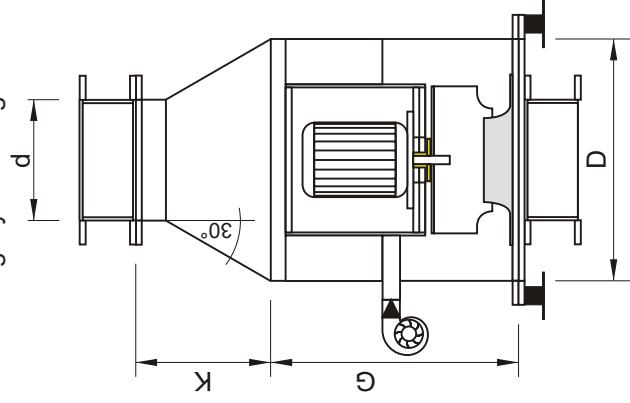
# MASSBLATT FÜR ROHRRADIALVENTILATOR SRN3

## Einbaubeispiele für Rohrradialventilatoren

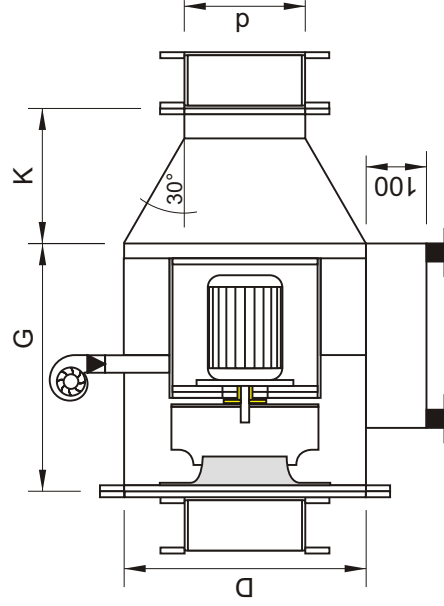
Vertikal eingebauter Rohrradialventilator am Kopf einer Kolonne



Rohrradialventilator vertikal in ein Rohrleitungssystem eingebaut



Rohrradialventilator horizontal in ein Rohrleitungssystem eingebaut

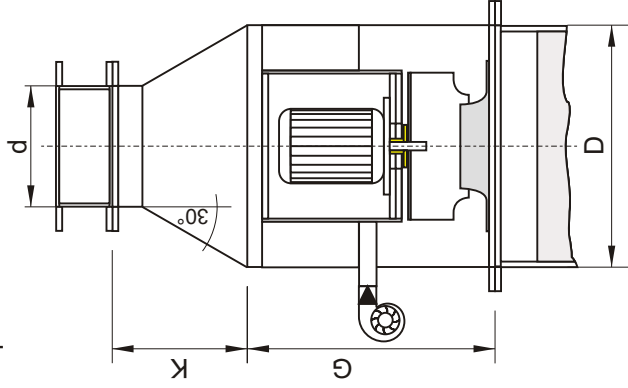


SRN3-224	SRN3-250	SRN3-280	SRN3-315	SRN3-355	SRN3-400	SRN3-450	SRN3-500	SRN3-560	SRN3-630	SRN3-710	SRN3-800
D	450	560	630	710	800	900	1000	1120	1250	1400	1600
d	224	280	315	355	400	450	500	560	630	710	800
G	700	800	800	900	900	1100	900	1000	1200	1100	1200
K	200	250	280	315	355	400	450	500	560	630	710

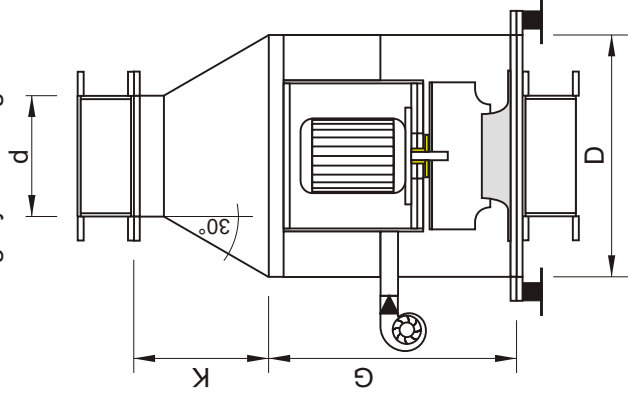
# MASSBLATT FÜR ROHRRADIALVENTILATOR SRM3

## Einbaubeispiele für Rohrradialventilatoren

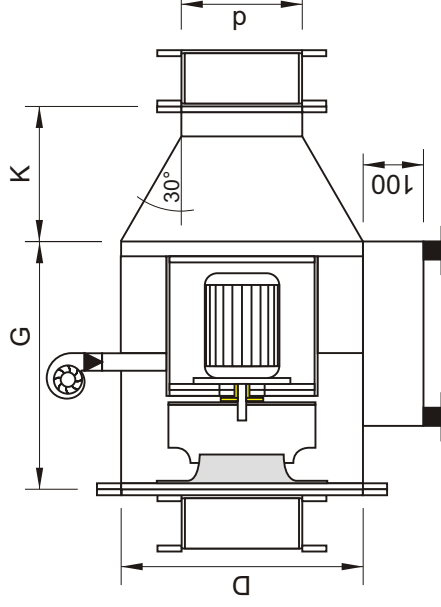
Vertikal eingebauter Rohrradialventilator am Kopf einer Kolonne



Rohrradialventilator vertikal in ein Rohrleitungssystem eingebaut



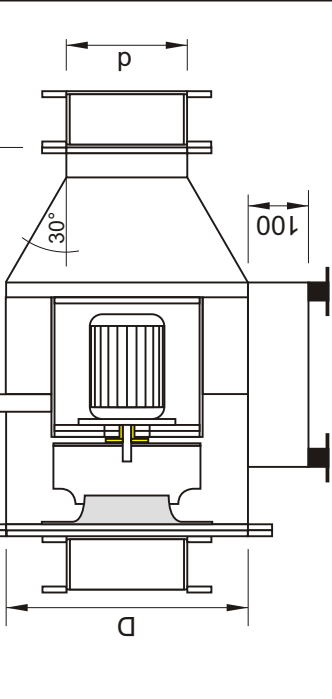
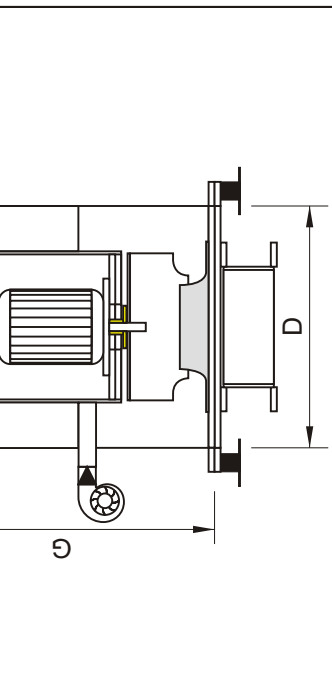
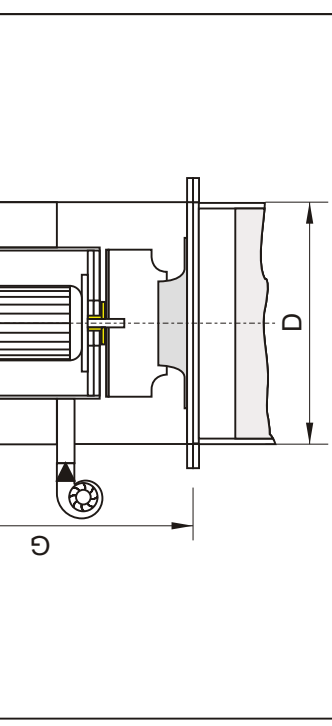
Rohrradialventilator horizontal in ein Rohrleitungssystem eingebaut



SRM4-224	SRM4-250	SRM4-280	SRM4-315	SRM4-355	SRM4-400	SRM3-450	SRM2-500	SRM4-560	SRM4-630
D	500	630	710	800	900	1000	1120	1250	1400
d	224	280	315	355	400	450	500	560	630
G	700	800	900	1000	900	900	1100	1000	1200
K	250	280	355	400	450	500	560	630	710

# MASSBLATT FÜR ROHRRADIALVENTILATOR SRH3

## Einbaubeispiele für Rohrradialventilatoren

Vertikal eingebauter Rohrradialventilator am Kopf einer Kolonne	Rohrradialventilator vertikal in ein Rohrleitungssystem eingebaut	Rohrradialventilator horizontal in ein Rohrleitungssystem eingebaut
		

	SRH4-200	SRH4-224	SRH4-250	SRH4-280	SRH4-315	SRH4-355	SRH4-400	SRH4-450	SRH4-500
D	560	630	710	800	900	1000	1120	1250	1400
d	200	224	250	280	315	355	400	450	500
G	700	700	800	600	700	800	700	800	900
K	315	355	400	450	500	560	630	710	800